

CARBEST

INNOVATIONS FOR MOBILE LIFE

Gaskocher / Kocher-Spüle-Kombination

Gas Cooker / Cooker-Sink Combination



70178



70179 One Burner
70180 Two Burner



70181 Burner left side
70183 Burner right side



70557



70558



70559



70561



70562



70563



70568



70569



70567

DE - BENUTZERHANDBUCH
EN - USER'S INSTRUCTION
IT - MANUALE D'ISTRUZIONI

ES - MANUAL DEL USUARIO
FR - MANUEL D'UTILISATION
NL - INSTRUCTIEHANDLEIDING

FI - KÄYTTÖOHJE
DK - BRUGERHÅNDBOG
SE - ANVÄNDARMANUAL

Inhalt

1. Allgemeine Sicherheitshinweise	3
2. Die Brenner des Kochfelds einschalten	4
3. Reinigung des Geräts	5
4. Installation	6 - 10
5. Gasanschluss	11
6. Lüftungsvorschriften	12
7. Einstellungen und Anpassungen	12
8. Außerordentliche Wartung	13
9. Technische Daten	14
10. Gewährleistung	14

1. Allgemeine Sicherheitshinweise

Bitte lesen Sie vor der Installation und dem Gebrauch des Geräts diese Anleitung sorgfältig durch. Bewahren Sie diese Anleitung für späteres Nachschlagen und ggf. Rückfragen des technischen Kundendienstes auf.

- Dieses Gerät muss nach den geltenden Vorschriften und gemäß dieser Anleitung installiert und in einem gut belüfteten Raum verwendet werden.
- Die Installation, Wartung und Einstellung des Geräts dürfen nur von qualifiziertem Personal (technischer Kundendienst) und nur im Rahmen der im entsprechenden Abschnitt der Anleitung vorgesehenen Tätigkeiten ausgeführt werden.
- Beim Öffnen der Verpackung das Gerät auf Unversehrtheit prüfen. Falls das Gerät beschädigt sein sollte, wenden Sie sich bitte unmittelbar an den Händler oder Vertreiber.
Keine Verpackungsteile in der Nähe von Kindern lassen, da sie Gefahrenquellen sind.
Entsorgung des Verpackungsmaterials: Die verschiedenen Materialtypen voneinander trennen und sich dabei an die örtlichen Vorschriften zu Abfallentsorgung und -recycling halten.
Entsorgen des nicht mehr benutzten Geräts: Das Gerät gemäß den örtlichen Vorschriften in den entsprechenden Zentren (Abfallsammlung und -behandlung) entsorgen.
- Das Gerät bei Gebrauch nicht unbeaufsichtigt lassen. Die richtige Position der Töpfe sicherstellen und das Garen der Gerichte überwachen, bei denen Öle und Fette benutzt werden, die leicht entflammbar sind.
- Das Gerät außerhalb der Reichweite von Kindern aufbewahren.
- ANMERKUNG FÜR ELEKTRISCHE GERÄTE: Der Gebrauch dieses Geräts durch Personen mit verminderter körperlicher und geistiger Kapazität oder mangelnder Erfahrung beim Gebrauch elektrischer Geräte ist nicht gestattet, es sei denn, sie werden von erwachsenen und für deren Sicherheit zuständigen Personen überwacht oder unterwiesen. Kinder müssen kontrolliert werden, um zu vermeiden, dass sie mit dem Gerät spielen.
- Kein Spray in der Nähe des funktionierenden Geräts benutzen.
- Dieses Gerät wurde für den nicht gewerblichen Gebrauch durch Privatleute zum Kochen von Nahrungsmitteln entworfen und realisiert. Jeder andere Gebrauch ist verboten.
Der Gebrauch eines gasbetriebenen Geräts zum Kochen erzeugt Wärme und Feuchtigkeit in dem Raum, in dem es installiert ist. Deshalb muss in dem Raum, in dem das Gerät installiert ist, eine gute Belüftung gewährleistet sein: Halten Sie alle natürlichen Belüftungsöffnungen offen oder installieren Sie eine mechanische Belüftungsvorrichtung (beispielsweise eine Dunstabzugshaube).
Ein intensiver und längerer Gebrauch des Geräts kann einer zusätzliche oder wirksamere Belüftung erfordern (z.B. Fenster öffnen, den Abzug durch die Haube erhöhen).

WICHTIG

In Übereinstimmung mit den geltenden Installationsvorschriften muss die Gasversorgungsanlage auf ihrer gesamten Länge und ihre Anschlüsse sowohl auf der Seite der Anlage/Gasflasche als auch auf der Geräteseite kontrolliert werden. Diese Tätigkeit muss von Fachpersonal ausgeführt werden.

Der Hersteller haftet nicht für den falschen oder unsachgemäßen Gebrauch des Geräts oder für Schäden, die aus der Missachtung der in der Anleitung enthaltenen Empfehlungen resultieren.

Für das richtige Verständnis dieser Anleitung prüfen Sie bitte, welches Gerätmodell Sie gekauft haben.

Bei jedem Modell gibt es:

- Ein Feld aus Sicherheitsglas; über jedem Drehgriff befindet sich ein Schema, auf dem markiert ist, auf welchen Brenner sich der Drehgriff bezieht;
- 1/2/3 Brenner. Jeder Brenner besteht aus: Blechdeckel; hochtemperaturfeste Brennerkopfplatte aus Aluminium (PYRAL); Wärmeschutzflansch aus Edelstahl mit integriertem Topfträger; wärmeempfindliches Element (Sicherheitsthermoelement).
- Kunststoff-Drehgriffe
- Topfhalterständer, der im entsprechenden Sitz befestigt wird und die Stabilität der Töpfe gewährleistet. Auf Anfrage verfügbar.

2. Die Brenner des Kochfelds einschalten

Kontrollieren Sie, dass die Gaszufuhr / der Gashahn im Fahrzeug für das Kochfeld geöffnet ist. Drücken Sie den Drehgriff (Abb. 1.) des zu zündenden Brenners und drehen Sie diesen gegen den Uhrzeigersinn (ca. 90 Grad), bis Sie einen kleinen mechanischen Anschlag spüren. VORSICHT! Halten Sie jetzt ein brennendes Streichholz (oder ein elektrischen Anzünder) an den Brenner und drücken Sie den Drehgriff bis zum Anschlag. Den Drehgriff noch einige Sekunden lang gedrückt halten und dann loslassen. Diese Tätigkeit ist notwendig, um die Gassicherung (Thermoelement) zu aktivieren. Es handelt sich um eine thermo-elektrische Vorrichtung, die in wenigen Sekunden das Schließen der Gasabgabe bei ungewolltem Löschen der Flamme garantiert.

Bei gezündetem Brenner den Drehgriff auf der kleinen Flamme positionieren (siehe Abb. 1) und den Behälter auf den Topfträger stellen.

Den Drehgriff auf die gewünschte Flammenstärke stellen.

Falls die Flamme zufällig ausgehen sollte, schließen Sie den Drehgriff und warten Sie mindestens 1 Minute vor einer neuen Zündung.

HINWEIS:

Zum Ausschalten des Brenners drehen Sie den Drehgriff gegen den Uhrzeigersinn, um den Zeiger auf die Position ausgeschaltet (voller Punkt ● oder leerer Punkt ○) zu stellen.

Wenn das Gerät nicht in Funktion ist, sollten Sie sicherstellen, dass die Drehgriffe desselben in der ausgeschalteten Position sind.

Falls es zu einer Verhärtung beim Drehen des Drehgriffs kommen sollte, wenden Sie sich schnellstmöglich an den technischen Kundendienst. Nicht versuchen, das Kochfeld zu reparieren oder zu zerlegen.



Abb.1

Für maximale Leistung bei minimalem Gasverbrauch empfehlen wir:

- Für jeden Brenner die passenden Töpfe verwenden:

Brenner	Sparbrenner (Ø 67mm)	Vario-Brenner (Ø 88mm)
Topfdurchmesser	100 + 120 mm	160 + 220 mm

- Wenn die Kochtemperatur erreicht wurde, den Brenner auf kleine Flamme stellen;
- Immer Deckel auf den Töpfen benutzen;
- Nur Töpfe mit planem Boden (nicht gewölbt) verwenden;
- Die Flamme immer innerhalb des Topfumfanges halten;
- Keine Töpfe benutzen, die über den Rand des Kochfelds ragen.

3. Reinigung des Geräts

Die Reinigung und das Ausbauen der Teile darf nur bei kaltem Gerät ausgeführt werden. Korrodierende Substanzen (z.B. Essig, Kaffee, Milch, Salzwasser sowie Tomaten- oder Zitronensaft) sollten nicht über längere Zeit mit der Geräteoberfläche in Kontakt kommen.

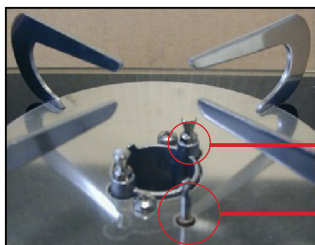
Die Roste und die Zubehörteile aus Edelstahl werden nach einigen Minuten Betrieb des Geräts dunkler. Diese Färbung kann mit einem leicht scheuernden Tuch entfernt werden.

Der Glanz der Edelstahlteile wird durch Spülen mit lauwarmem Seifenwasser bewahrt. Es wird die regelmäßige Verwendung eines Stahlreinigers empfohlen.

Die Brennerdeckel und Brennerköpfe müssen regelmäßig entfernt und gespült werden, um Ablagerungen von übergekochten Nahrungsmitteln zu entfernen. Deckel und Köpfe müssen mit lauwarmem Seifenwasser gereinigt und dann abgespült und getrocknet werden. Sie können auch in der Spülmaschine gespült werden.

Keinen Dampfstrahl zum Reinigen des Geräts benutzen.

Vor dem Wiedereinbau genau prüfen, dass die Schlitze des Brennerkopfs nicht durch Fremdkörper verstopft sind. Für den richtigen Ein- und Ausbau der Brennerteile siehe Abb. 2.

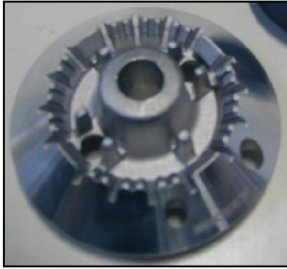


Befestigungszapfen des
Brennerkopfs und des Deckels

Thermoelement

Abb. 2 a)

Um den Brennerdeckel freizugeben/zu blockieren, müssen Sie diesen leicht drehen, sodass die Zapfen in ihren Sitzen greifen.



Durchgangsschlitze Befestigungszapfen

Durchgangsloch für Thermoelement

Abb. 2 b): Brennerkopf



Sitz zur Verbindung mit den Befestigungszapfen

Abb. 2 c): Deckel (Rückseite)

Die Brennerteile, die für die normale Reinigung ausgebaut werden können, sind nur der Brennerdeckel und der Brennerkopf. Keine Werkzeuge für den Ausbau verwenden. Es ist verboten, andere Brennerteile auszubauen.

Zum Reinigen des Thermoelements reiben Sie dieses sanft mit einem nassen Schwamm ab.

ACHTUNG: Es ist verboten andere Geräteteile als die Brenner (wie oben beschrieben) oder die Topfträger auszubauen.

4. Installation

Die in diesem Abschnitt erläuterten Informationen und Arbeiten sind ausschließlich den Installateuren vorbehalten.

Die Installation und alle Einstellungen, Anpassungen und Wartungsarbeiten, die in diesem Abschnitt behandelt werden, dürfen nur von qualifiziertem Personal im Einklang mit den örtlichen Auflagen ausgeführt werden (Gesetz Nr. 46/90 und Präsidialerlass DPR 447). Im Zweifelsfall wenden Sie sich an den technischen Kundendienst.

WARNUNG! Eine falsche Installation oder Einstellung kann Personen-, Tier- oder Sachschäden verursachen. Der Hersteller haftet nicht für Installationen oder Einstellungen, die nicht mit den Vorschriften dieses Kapitels konform sind.

Die Installation muss mit der Norm UNI 7131 (in ihrer neuesten Revision) konform sein.

Einsetzen und Befestigen des Geräts

Das Gerät aus der Verpackung nehmen und sicherstellen, dass es nicht beschädigt ist. Im Zweifelsfall nicht fortfahren, sondern umgehend den Händler oder den technischen Kundendienst kontaktieren.

Die schützende Plastikfolie entfernen.

ACHTUNG: Die Materialien der neben dem Gerät befindlichen Möbel, müssen einer Übertemperatur von 65 K standhalten (90 °C bei einer Raumtemperatur von 25 °C).

Die Einbaumaße des Geräts auf dem Möbel anzeichnen und ausschneiden.

Dabei die Sicherheitsabstände von anliegenden Wänden/Möbeln einhalten.

Hinweis: Die Lochöffnungen (B x T) für die Aufnahme des Geräts und die Sicherheitsabstände (X und Y) variieren je nach Modell, siehe nachstehende Tabelle und Abb. 3.

Bitte beachten: In Abb. 3 ist die Wand des Möbels links des Geräts dargestellt. Falls Sie das Gerät rechts installieren wollen, dann müssen Sie dort die gleichen Abstände lt. Tabelle einhalten (Y).

Bitte darauf achten, dass der Abstand zwischen dem Geräterost (Topfträger) und den Möbeln, oder der Dunstabzugshaube über dem Gerät mindestens 650 mm beträgt.

Arbeitsflächen, die seitlich innerhalb des Sicherheitsabstands Y befinden, dürfen die Höhe der Gerätefläche nicht übersteigen.

Bei funktionierendem Gerät kann sich der Boden erwärmen, auch wenn die Werte innerhalb der Vorschriften der Referenzrichtlinie liegen (EN 30). Um ungewollte Kontakte zu vermeiden, kann man eine Trennwand installieren, die mindestens 20 mm (aber nicht mehr als 150 mm) vom Boden des Geräts entfernt sein sollte.

HINWEIS: Vor dem Einsetzen des Geräts den Gasanschluss, wie in Punkt 5 beschrieben, installieren.

EINBAUABSTÄNDE

Modell	B (mm)	T (mm)	X (mm)	Y (mm)
70178	590	400	55	100
70179	520	280	55	100
70180	735	280	55	100
70181	508	305	55	100
70183	508	305	55	100
70557	270	305	55	100
70558	360	260	55	100
70559	280	480	55	100
70561	330	300	55	100
70562	NN	NN	55	100
70563	NN	NN	55	100
70567	505	305	55	100
70568	338	328	55	100
70569	342	310	55	100

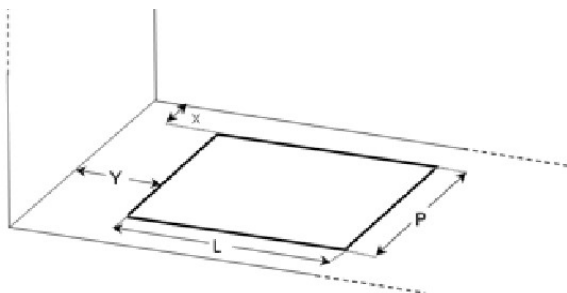
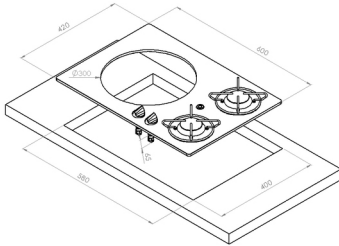


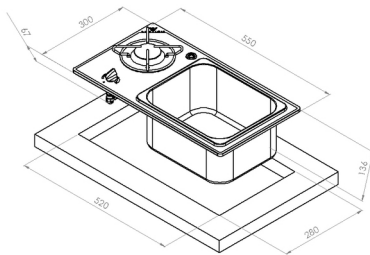
Abb. 3



- Ablaufgarnitur Typ E:
Empfehlung 705065 oder 705068

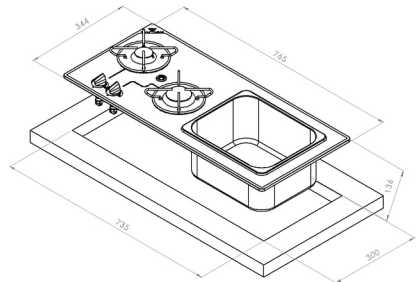
70178 2,80 kW

1 Mittlerer Brenner (1800 W)
1 Kleiner Brenner (1000 W)



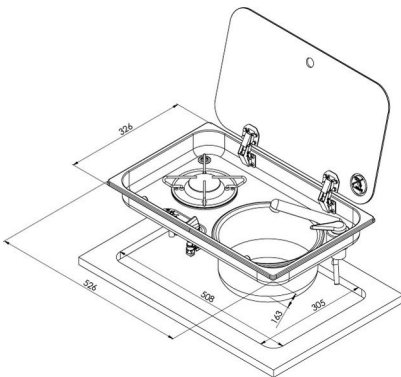
70179 1,80 kW

1 Mittlerer Brenner (1800 W)



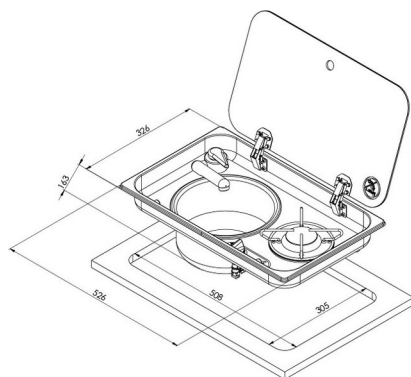
70180 2,80 kW

1 Mittlerer Brenner (1800 W)
1 Kleiner Brenner (1000 W)



70181 1,80 kW

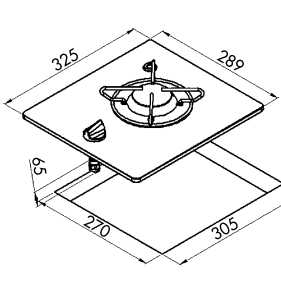
1 Mittlerer Brenner (1800 W)
Bohrloch Wasserhahn Ø 33,5 mm*



70183 1,80 kW

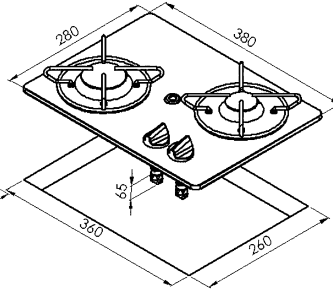
1 Mittlerer Brenner (1800 W)
Bohrloch Wasserhahn Ø 33,5 mm*

(*Wasserhahn nicht im Lieferumfang enthalten)



70557 1,80 kW

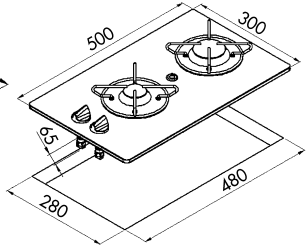
1 Mittlerer Brenner (1800 W)



70558 2,80 kW

1 Mittlerer Brenner (1800 W)

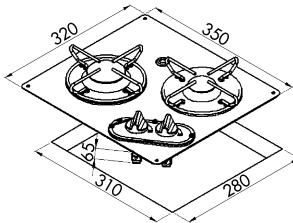
1 Kleiner Brenner (1000 W)



70559 2,80 kW

1 Mittlerer Brenner (1800 W)

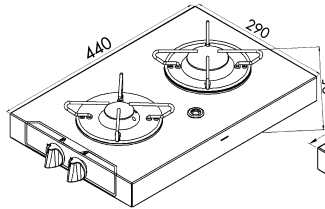
1 Kleiner Brenner (1000 W)



70561 2,80 kW

1 Mittlerer Brenner (1800 W)

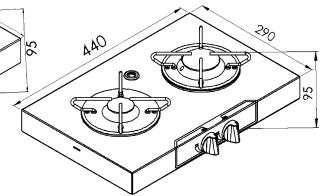
1 Kleiner Brenner (1000 W)



70562 2,80 kW

1 Mittlerer Brenner (1800 W)

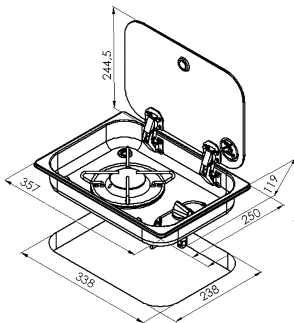
1 Kleiner Brenner (1000 W)



70563 2,80 kW

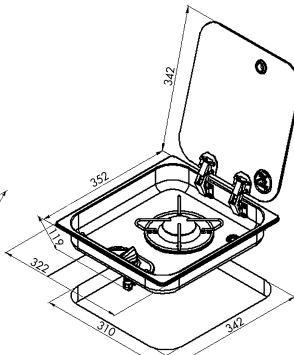
1 Mittlerer Brenner (1800 W)

1 Kleiner Brenner (1000 W)



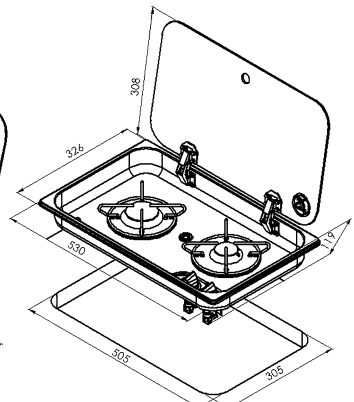
70568 1,80 kW

1 Mittlerer Brenner (1800 W)



70569 1,80 kW

1 Mittlerer Brenner (1800 W)



70567 2,80 kW

1 Mittlerer Brenner (1800 W)

1 Kleiner Brenner (1000 W)

Das Gerät muss mit geeignetem Silikon oder gleichwertigem Klebstoff am Möbel befestigt werden.

Soll das Gerät bündig mit der Auflagefläche des Möbels installiert werden, müssen Sie eine Fräsung (Breite 1 cm, Tiefe 1 cm) in die Öffnung im Möbel anbringen.

Um das Gerät zu befestigen, tragen Sie einen Streifen Silikon am Glasrand auf der Unterseite auf. Das Gerät dann in die Öffnung im Möbel einsetzen und dabei bis zum Härten des Silikons leicht andrücken (mindestens 3 Stunden).

Das Gerät ist jetzt am Möbel befestigt. Bei Wartungsarbeiten, die einen Ausbau des Geräts aus dem Möbel erfordern, muss das Silikon mit einem Cutter geschnitten werden. Vor der erneuten Befestigung das hart gewordene Silikon auf dem Möbel und der Geräteunterseite entfernen.

5. Gasanschluss

Vor dem Anschluss des Geräts sicherstellen, dass die örtlichen Gasnetzbedingungen (Art und Druck des Gases) und die Geräteeinstellung miteinander kompatibel sind. Die Einstellungen des Geräts befinden sich auf dem Kennschild auf der Unterseite des Geräts.

Der Gaseingang des Geräts besteht aus einer Gasrampe, deren Ende nach unten gerichtet ist, um die Installation zu erleichtern.

Das Ende ist zylindrisch, Durchmesser 8 mm, ohne Gewinde, auf einer Länge von mindestens 30 mm. Wo dies von den einschlägigen Installationsvorschriften zugelassen ist, kann der Anschluss an das Gasnetz mit einem Schlauch und einem gasdichten Pressfitting (mit Langloch) ausgeführt werden.

Bei der Einbauinstallation verbietet die UNI 7131 den direkten Anschluss des Geräts mit einem Schlauch an der Gasflasche. Das Gerät muss also an eine fixe Anlage (UNI 7129) angeschlossen werden, die auf der Gas- und der Geräteseite mit Schläuchen (UNI 7140) angeschlossen wird, die über eine Schlauchtülle und entsprechende Manschetten verfügen (UNI 7141). Der Schlauch darf maximal 1,5 m lang sein und darf keine Verbindungen in der Mitte aufweisen und nicht durch zwei verschiedene Räume führen. Die Verbindung darf keine Biegungen, Knicke oder Quetschungen des Schlauchs verursachen. Der Schlauch darf nicht mit scharfen oder kantigen Körper in Kontakt kommen. Die Temperatur muss unter 50 °C liegen.

Der Schlauch und die entsprechenden Schlauchtüllen müssen zugänglich und überprüfbar sein.

Der auf der Gasflasche montierte Regler muss der EN 12864 entsprechen.

Um den Schlauch an das Gerät anschließen zu können, benutzen Sie auf der Geräteseite eine Schlauchtülle nach UNI 7141 mit entsprechenden Manschetten. Dazu müssen Sie einen Adapter verwenden (wenn dieser nicht mit dem Gerät geliefert wird, fordern Sie diesen beim technischen Kundendienst an). Dieser Adapter wird am glatten Ende des Geräts mit einem dichtenden Pressfitting angeschlossen und dann mit einem Gewindestück an der Schlauchtülle angeschlossen (nach ISO 7-1, wenn die Schlauchtülle nicht mit dem Gerät geliefert wird). Auf die Markierung des Gewindes auf dem Adapter achten: Prüfen, dass dieses mit dem Gewinde der Schlauchtülle kompatibel ist.

ACHTUNG: Nach der Installation die Dichtheit nach den Vorschriften der einschlägigen Normen prüfen. Niemals mit einer Flamme testen.

Den einwandfreien Betrieb der Brenner prüfen

Nach der Installation muss der einwandfreie Betrieb aller Brenner geprüft werden.

Die Zündung nach den Anleitungen des Kapitels Bedienungsanleitungen prüfen. Die Stabilität der Flamme, das Halten derselben beim Übergang von großer auf kleiner Flamme mit dem Drehgriff prüfen. Es darf nicht zum Aufflammen oder Verlöschen der Flamme kommen.

Falls dies doch der Fall sein sollte:

- Die verwendete Gassorte/Gasdruck überprüfen: diese müssen den Kenndaten des Geräts entsprechen;
- Auf Verschiebungen der Brennteile (Brennerkopf, Deckel) durch die Montage des Geräts kontrollieren.

Falls das Problem nicht behoben wird, wenden Sie sich an den technischen Kundendienst.

6. Lüftungsvorschriften

Das Gerät ist nicht an eine Vorrichtung zum Ableiten der Abgase angeschlossen. Es muss deshalb gemäß den einschlägigen Installationsvorschriften angeschlossen werden. Insbesondere auf die örtlichen Auflagen zur Belüftung und Luftzufuhr achten.

Für den Raum, in dem das Gerät aufgestellt ist, gilt insbesondere (UNI 7131):

- Er muss mit einem System zum Ableiten der Verbrennungsabgase nach Außen versehen sein, entweder über eine Dunstabzugshaube oder einen Elektrolüfter, der automatisch in Betrieb gesetzt wird, wenn das Gerät eingeschaltet wird;
- Es muss ein System vorgesehen sein, das eine ausreichende Luftzufuhr für die reguläre Verbrennung gestattet (mindestens 2 m³/h pro kW installierte Leistung). Dies kann durch die direkte Luftzufuhr von außen geschehen (Querschnitt mindestens 100 cm², die so ausgeführt ist, dass sie nicht ungewollt zugestellt werden kann) oder indirekt von anliegenden Räumen (die keine Schlafzimmer oder Räume mit Brandgefahr sein dürfen), die wiederum direkt belüftet und mit dauerhaften Öffnungen mit dem Aufstellungsraum verbunden sein müssen.

Das Gerät wird mit LPG (Flüssiggas) betrieben.

Flüssiggase sind schwerer als Luft und sammeln sich von daher unten am Boden an. Deshalb müssen Räume, in denen die LPG-Flaschen stehen, Öffnungen haben, die das Ableiten von ggf. austretendem Gas am von unten ermöglichen.

Die LPG-Flaschen, seien diese leer oder nur teilweise gefüllt, dürfen nicht in Räumlichkeiten aufgestellt oder gelagert werden, die sich unter der Erde befinden (Kellerräume usw.).

Es wird empfohlen, die Gasflasche nur dort aufzubewahren, wo sie auch benutzt wird. Sie sollte so aufgestellt sein, dass sie nicht direkten Wärmequellen (50°C) ausgesetzt ist.

7. Einstellungen und Anpassungen

Es ist keinerlei Einstellung erforderlich:

- Die Brenner arbeiten mit fixer Primärluft;
- da nur die Speisung mit LPG zulässig ist (gemäß den Angaben auf dem Kennschild auf der Unterseite des Geräts), sind die Mindestwerte bereits werkseitig eingestellt. Die Umgehungsschraube der Hähne ist ganz bis zum Anschlag angezogen. Falls man beim Gebrauch feststellt, dass die Flamme in der niedrigsten Position nicht richtig sein sollte, darf man nicht an den Umgehungsschrauben der Gashähne arbeiten. Den Zustand der Anlage (auf Engstellen der Verbindungen kontrollieren; der Betriebsdruck des Geräts ist dem Kennschild zu entnehmen) oder des Druckreglers auf der Flasche prüfen.

WARNUNG! Das Gerät ist in der ersten Kategorie (I3+ oder I3B/P) eingestuft, deshalb ist kein Umbau desselben auf andere Gassorten möglich. Der Ausbau der Düsen für das Durchleiten anderer Gassorten ist nicht zulässig.

8. Außerordentliche Wartung

ACHTUNG: Jede außerordentliche Wartungsarbeit des Kochfelds muss von Fachpersonal ausgeführt werden.

Die Bauteile im Inneren des Kochfelds können ausgewechselt werden.

Für den Zugriff auf das Innere des Kochfelds, muss dieses aus dem Möbel ausgebaut werden. Dann den Drehgriff mit der entsprechenden Nutmutter und die Wärmeschutzflanschen/Gitter entfernen.

Dann das Glas des Felds entfernen und alle vorhandenen Dichtungen aufbewahren.

Jetzt können Sie auf das Innere des Kochfelds zugreifen: Hähne, Brenner, Gasrohre und Rampe

Die zu ersetzenden Teile auswechseln und dabei immer die vom technischen Kundendienst gelieferten Originalersatzteile benutzen. Die mit dem Gas in Berührung kommenden Dichtungen (beispielsweise der Hähne) müssen, wenn sie vom Ausbau betroffen sind, immer ausgewechselt werden.

Versiegelungen nach dem erfolgten Auswechseln wieder herstellen.

Falls die Düsen ausgewechselt werden müssen, bitte das Kapitel TECHNISCHE DATEN beachten. Zwischen dem Düsengewinde und dessen Sitz wird kein Dichtmaterial verwendet.

Dann die Einzelteile in umgekehrter Reihenfolge wieder einbauen und dabei das Glas des Kochfelds mit der Nutmutter unter dem Drehgriff und den Wärmeschutzflanschen/Gittern befestigen. Auf die Zentrierung der Brenner bezogen auf die Öffnungen im Glasfeld achten. Alle Dichtungen korrekt einsetzen, um direkte Krafteinwirkungen von Metallteilen auf das Glas zu vermeiden.

Hähne schmieren: Falls sich die Drehgriffe nur schwer drehen lassen, muss der Hahn geschmiert werden, um dessen Beschädigung zu vermeiden. Dazu folgendermaßen vorgehen:

- Den Hahn von der Gasrampe und den internen Schläuchen entfernen;
- Den Körper des Hahns ausbauen;
- Das konische Teil mit Außengewinde entfernen und mit Lösemittel reinigen;
- Das Stück mit Außengewinde leicht mit passendem Fett schmieren;
- Das Stück mit Außengewinde in seinen Sitz setzen und so bewegen, dass das überschüssige Fett austritt. Das überschüssige Fett mit einem Tuch entfernen;
- Das Außengewindestück wieder herausnehmen um sicherzustellen, dass das Fett nicht die inneren Gasöffnungen zugesetzt hat;
- Den Hahn wieder einbauen.

NACH JEDEM WIEDEREINBAU DIE DICHTHEIT NACH DEN EINSCHLÄGIGEN INSTALLATIONS-VORSCHRIFTEN KONTROLLIEREN.

ES IST STRENGSTENS VERBOTEN, EINE OFFENE FLAMME ZU VERWENDEN.

9. Technische Daten

Die nachstehenden Tabellen enthalten die wichtigen technischen Daten für jeden Brenner, je nach Geräteklasse.

Mittlerer Brenner

Nennwärmeleistung	1,80	1,80		1,80
Verbrauch g/h	131	131		131
Verbrauch dm ³ /h	52	52		52
Größe des Injektors	70	70		60
Reduzierte Leistung kW	0,50	0,50		0,65
Bypass-Größe	36	36		36
Gas Kategorie	3+	3B/P	3B/P	3B/P
Gas Art	G30 G31	G30 G31	G30 G31	G30 G31
Gasdruck mbar	28 - 30 37	30	37	50

Kleiner Brenner

Nennwärmeleistung	1,00	1,00		1,00
Verbrauch g/h	73	73		73
Verbrauch dm ³ /h	29	52		29
Größe des Injektors	52	52		45
Reduzierte Leistung kW	0,50	0,50		0,50
Bypass-Größe	36	36		36
Gas Kategorie	3+	3B/P	3B/P	3B/P
Gas Art	G30 G31	G30 G31	G30 G31	G30 G31
Gasdruck mbar	28 - 30 37	30	37	50

10. Gewährleistung

Der Gewährleistungszeitraum beträgt 36 Monate. Reimo behält sich das Recht vor, mögliche Fehler zu beseitigen. Die Garantie wird für alle Schäden ausgeschlossen, die durch fehlerhafte Verwendung oder unsachgemäße Handhabung entstanden sind.

Haftungsbeschränkungen:

Reimo ist in keinem Fall für Begleitschäden, Folgeschäden oder indirekte Schäden, Kosten, Ausgaben, Nutzungsausfall oder Gewinnausfall haftbar. Der angegebene Verkaufspreis des Produkts stellt den entsprechenden Betrag der Haftungsbeschränkung von Reimo dar.

Content

1. General warnings	17
2. To light the burners	18
3. Cleaning the appliance	19
4. Installation	20 - 24
5. Gas connection	25
6. Ventilation	26
7. Adjustments and transformations	26
8. Special maintenance	27
9. Specifications	28
10. Warranty	28

1. General Warnings

Before using the appliance, read this booklet carefully. Keep it safely for every further need and for any technical servicing.

- This appliance must be installed in compliance with the regulations in force and used only in a well ventilated environment. See the instructions before installing and using this appliance.
- The installation, maintenance and adjustment of the appliance must be carried out by qualified personnel only (Technical assistance), within the limits of the operations envisaged in the relative section of this booklet.
- When opening the packaging, check the integrity of the appliance. If the appliance is incomplete or damaged in any way, please contact the dealer or distributor immediately.
- Do not leave parts of the packaging within the reach of children, as they could pose a hazard.
- Disposal of the packing material: separate the various types of materials in observance of the local legislation regarding the disposal/recycling of waste.
- Disposal of the unused appliance: dispose of the appliance at the special collection and processing centres, in observance of local legislation.
- Do not leave the appliance unsupervised during use. Ensure the correct positioning of the pans and monitor the cooking of food cooked in oil or fat, inasmuch as it is easily inflammable.
- Keep the appliance out of the reach of children.
- NOTE FOR ELECTRICAL APPLIANCES: the use of this appliance by people with reduced physical or mental ability, or who lack experience in the use of electrical appliances, is not permitted, unless they are supervised or instructed by adults who are responsible for their safety. Children must be supervised to make sure that they do not play with the appliance.
- Do not use sprays near the appliance while in use.
- This appliance has been designed and built for domestic, non-professional use at home - to cook food. Every other use is forbidden. The use of a gas hob produces heat and humidity in the room where it is installed. Ensure that good ventilation of the room, where the appliance is installed, is guaranteed: keep natural vents open or install a mechanical vent (e.g.: hood).
- Intense and prolonged use of the appliance may require extra or more effective ventilation (opening of windows, increase in suction hood power).

IMPORTANT

In compliance with the installation standards in force, it is vital to regularly check the gas supply system, all along the length and at the connections, at both the system/gas bottle end and the appliance end. The operation must be carried out by qualified personnel.

The manufacturer declines all responsibility for the incorrect or improper use of the appliance and for damages deriving from failure to observe the recommendations contained in this booklet.

To fully understand this booklet, check which model you have just purchased.

Each model has:

- tempered glass hob; above each knob, a diagram indicating the burner to which the knob refers;
- 1/2/3 burners. Each burner consists of: metal cover; aluminium fame divider resistant to high temperatures (PYRAL); stainless steel heat shield flange with built-in pan stand; heat-sensitive element (safety cut-off switch).
- plastic knobs;
- pan restraint column, to fit into the appropriate position to guarantee the stability of the pans. To order.

2. To light the burners

make sure that the gas main is open. Press and turn the burner knob anticlockwise to the maximum (big flame) position, as shown in figure 1. These position is easily recognised by a small mechanical stop. At this point, approach the flame with a lit match or electric lighter and press the knob down. Keep the knob pressed for a few seconds, then release it. This operation is necessary to activate the gas safety device (cut-off switch). This is a thermo-electric device which guarantees the cut-off of the gas supply in a few seconds if the flame accidentally goes out.

When the burner is lit, turn the knob to the minimum position (small flame, figure 1), then place the container on the pan stand.

Turn the knob to the required flame intensity.

Should the flames accidentally go out, turn the burner control knob off and wait at least 1 min before attempting to light it again

NOTE: To switch off the burner, turn the knob clockwise to align the index with the off position (solid spot ● or empty dot ○).

When the appliance is not in use, make sure that the knobs are always in the off position.

Should the rotation of the control knob become stiff, contact the Technical Assistance as soon as possible. Do not attempt to reset or dismantle the hob.



Fig.1

To obtain maximum performance with minimum gas consumption, we recommend that:

- you use suitable pans for each burner:

Burner	Auxiliary (Ø 67mm)	Semi-fast (Ø 88mm)
Pan diameter	100 + 120 mm	160 + 220 mm

- turn the burner to the minimum position (small flame, figure 1) when boiling point is reached;
- always use a pan lid;
- always use pans with a flat (not concave) bottom;
- keep the flame within the perimeter of the pan;
- do not use pans that protrude beyond the edges of the hob.

3. Cleaning the appliance

Parts must be cleaned and dismantled when the appliance is cold. Do not allow corrosive agents (e.g.: vinegar, coffee, salt water, milk, lemon juice or tomato) to remain in prolonged contact with the surface of the appliance.

The pan stands and stainless steel accessories burnish when the appliance has been operating for a few minutes.

This colouring can be removed using a finely abrasive pad.

The shine of stainless steel parts can be maintained by washing them with warm soapy water. Periodical cleaning with a special product for cleaning steel is recommended.

The burner caps and flame dividers must be periodically removed and washed to eliminate encrusted food. Caps and flame dividers must be washed with warm soapy water, rinsed thoroughly and dried. They can also be washed in a dishwasher.

Do not use jets of steam to clean the appliance.

Before reassembling the parts, check that the holes in the flame divider are not blocked by foreign bodies.

For the correct assembly and reassembly of the burner parts, see figure 2.

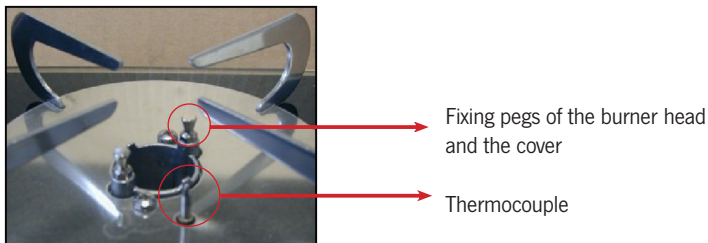


Fig. 2 a)

To fit/release the burner cap, turn it slightly so that the pins slot into position.



through slots and Fixing pegs

hole for thermocouple passage

Fig. 2 b): flame divider



Seat for connection to the fixing pegs

Fig. 2 c): cap (underside)

The burner parts that can be dismantled for ordinary cleaning are the cap and flame divider. Do not use tools to dismantle the parts. The removal of other burner parts is forbidden.

When cleaning the cut-off device, operate gently using a wet sponge.

WARNING! The removal of parts of the appliance other than the burners (within the limits indicated above) or the pan restraint accessories is forbidden.

4. Installation

The information and operations illustrated in this section are dedicated exclusively to fitters. The installation and all adjustments, transformations and maintenance operations shown in this section must be carried out exclusively by qualified personnel, in observance of local legislation (Law no. 46/90 and DPR 447).

If in doubt, contact Technical Assistance.

WARNING! Incorrect installation or adjustment may cause damages to people, animals or things. The manufacturer declines all responsibility for installation or adjustment which do not comply with the instructions given in this section.

Installation must conform to UNI 7131 (the latest revision).

Inserting and fastening the appliance

Remove the appliance from the packaging, ensuring that it is complete and undamaged. If in doubt, do not proceed and contact the dealer of Technical Assistance immediately. Remove the protective plastic.

CAUTION: The material of items adjacent to the appliance (e.g. furniture) must resist temperature surges of at least 65 K (90°C with a room temperature of 25 °C).

Make a hole in the surface of the unit in which you wish to install the appliance.

Also observe the critical distances from the adjacent walls/furniture.

Hole size (L x P) to house the appliance and critical distances (X and Y) vary from model to model. See table and figure 3 below.

Please Note: In figure 3, the side of the furniture is shown to the left of the appliance. If you wish to install it on the right, observe the same critical distances indicated in the table (Y).

Make sure that the distance between the pan stand of the appliance and any furniture or hoods above the appliance is at least 650 mm. Any lateral work surfaces within critical distance Y must remain below the height of the appliance surface.

When the appliance is in use the bottom may feel hot, while remaining within the limits indicated by the reference standard (EN 30). To prevent accidental contact it is possible to install a divider (separator panel) at least 20 mm (but not more than 150 mm) from the bottom of the appliance.

Please Note: Before inserting the appliance, connect the gas as described in the following paragraphs.

INSTALLATION DISTANCES

Model	B (mm)	T (mm)	X (mm)	Y (mm)
70178	590	400	55	100
70179	520	280	55	100
70180	735	280	55	100
70181	508	305	55	100
70183	508	305	55	100
70557	270	305	55	100
70558	360	260	55	100
70559	280	480	55	100
70561	330	300	55	100
70562	NN	NN	55	100
70563	NN	NN	55	100
70567	505	305	55	100
70568	338	328	55	100
70569	342	310	55	100

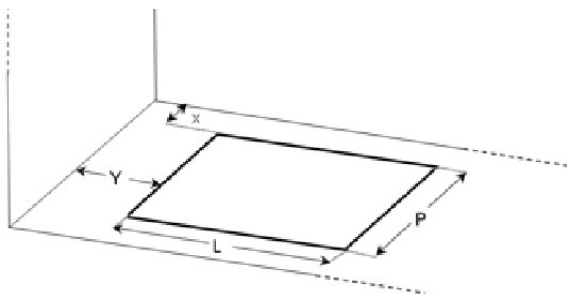
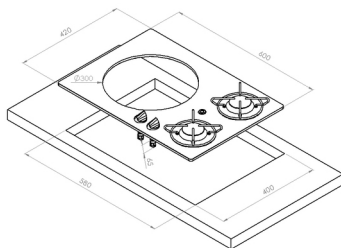


Fig. 3

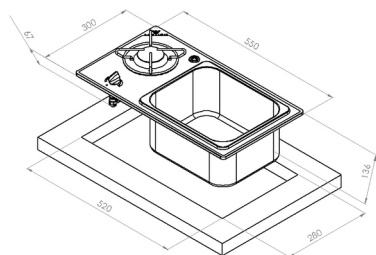


- Drainage fitting type E:
Recommendation 705065 or 705068

70178 2,80 kW

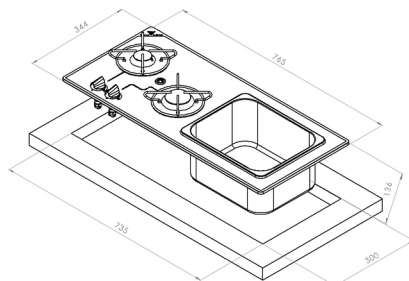
1 Mittlerer Brenner (1800 W)

1 Kleiner Brenner (1000 W)



70179 1,80 kW

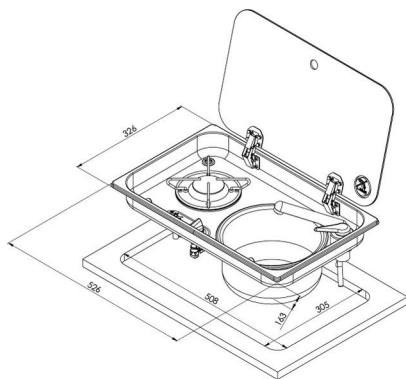
1 Mittlerer Brenner (1800 W)



70180 2,80 kW

1 Mittlerer Brenner (1800 W)

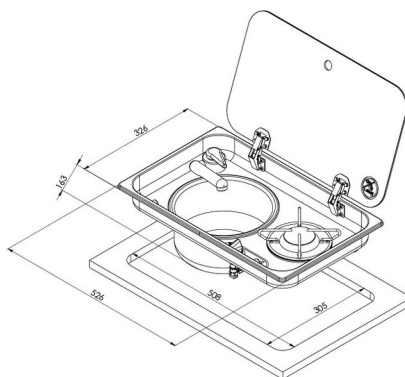
1 Kleiner Brenner (1000 W)



70181 1,80 kW

1 Mittlerer Brenner (1800 W)

Drill hole water tap Ø 33,5 mm*

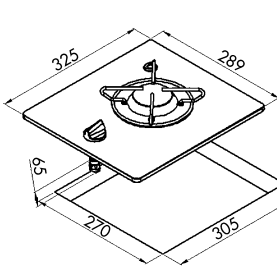


70183 1,80 kW

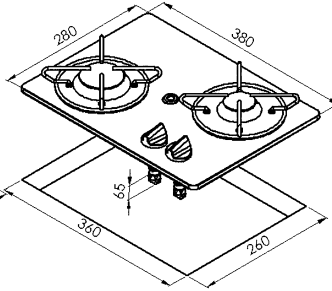
1 Mittlerer Brenner (1800 W)

Bohrloch Wasserhahn Ø 33,5 mm*

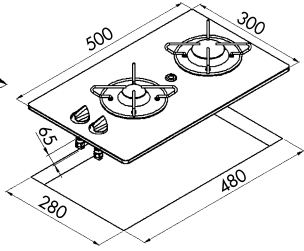
(*Water tap not included in delivery)



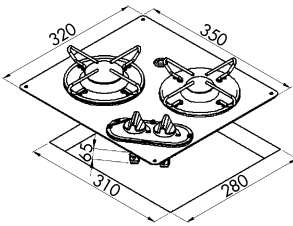
70557 1,80 kW
1 Semi Rapid Burner (1800 W)



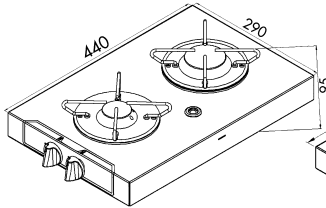
70558 2,80 kW
1 Semi Rapid Burner (1800 W)
1 Auxiliary Burner (1000 W)



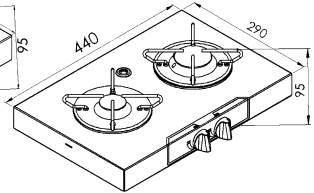
70559 2,80 kW
1 Semi Rapid Burner (1800 W)
1 Auxiliary Burner (1000 W)



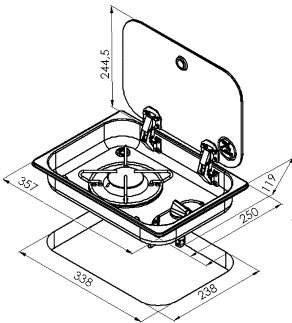
70561 2,80 kW
1 Semi Rapid Burner (1800 W)
1 Auxiliary Burner (1000 W)



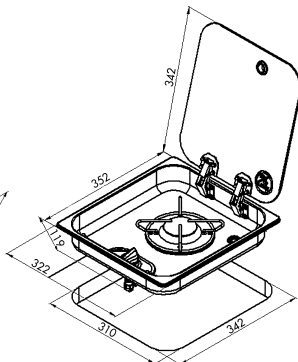
70562 2,80 kW
1 Semi Rapid Burner (1800 W)
1 Auxiliary Burner (1000 W)



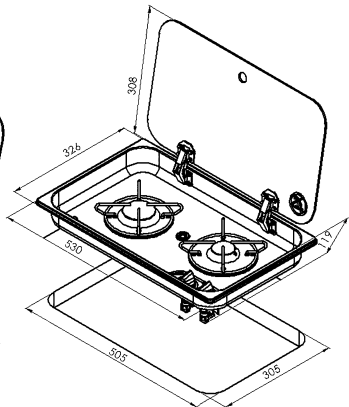
70563 2,80 kW
1 Semi Rapid Burner (1800 W)
1 Auxiliary Burner (1000 W)



70568 1,80 kW
1 Semi Rapid Burner (1800 W)



70569 1,80 kW
1 Semi Rapid Burner (1800 W)



70567 2,80 kW
1 Semi Rapid Burner (1800 W)
1 Auxiliary Burner (1000 W)

The appliance must be fastened to the unit using silicone or equivalent.

If you wish to install the appliance flush with the unit, it is necessary to mill (1 cm wide, 1 cm deep) the hole cut into the unit.

To fasten the appliance, apply a strip of silicone along the underside edge of the glass. Insert the appliance into the hole in the unit, pressing it down gently until the silicone hardens (at least 3 hours).

The appliance is now fastened to the unit. For any maintenance operations requiring the dismantling of the appliance from the unit, cut the silicone using a cutter. Before re-fastening the appliance, clean any silicone from the glass of the appliance and the hole in the unit.

5. Gas connection

Before connecting the gas supply, make sure that the local distribution conditions (type and pressure of gas) and the adjustment of the appliance are compatible. The appliance adjustment conditions are indicated on the data plate on the underside.

The appliance input consists of a gas ramp with the end facing sideways, to simplify installation.

The end is cylindrical, 8 mm diameter, unthreaded, for at least 30 mm. Where permitted by the installation standards in force, connection to the gas main may take place using a flexi-pipe with a gas-proof press fitting (complete with ogive).

In the specific case of built-in installation, UNI 7131 forbids direct connection of the appliance to the gas bottle by flexi-pipe. It is therefore necessary to connect the appliance to a fixed system (UNI 7129), which will be connected to the gas bottle and the appliance by flexi-pipes (UNI 7140) with a rubber insert support and relative clamps (UNI 7141). The flexi-pipe must have a maximum length of 1.5 m, without intermediate joints, and must not run through two different rooms. The connections must not cause the pipe to twist, bend or be crushed and the pipe must not come into contact with sharp items or edges and must not exceed a temperature of 50°C. The flexi-pipe and relative rubber insert support must be open to inspection. The regulator fitted to the gas bottle must be compliant with EN 12864.

To make the flexi-pipe of the appliance suitable for connection, use a rubber insert support compliant with UNI 7141, with relative clamps, at the appliance end. It is necessary to use an adapter for this (if not supplied with the appliance, ask Technical Assistance for one). This adapter will be connected to the smooth end of the appliance by a gas-proof press fitting and connected to the rubber insert support by a threaded connection (compliant with ISO 7-1 if the rubber insert holder is not supplied with the appliance). Pay attention to the marking of the threading on the adapter: check that it is compatible with that of the rubber insert support.

CAUTION: Upon completion of installation, check the seal of the connection in compliance with the methods indicated by the legislation in force. Never use a naked flame.

Checking the correct operation of the burners

When the appliance is installed, check that all the burners work properly.

Check the ignition, in compliance with the Instructions for Use section, the stability of the flame, the maintenance of the flame when turning the knob from maximum to minimum. The flame must not flare up or go out.

If this happens:

- check the type of gas/pressure used: it must correspond to that indicated on the appliance plate;
- check for any shifting of the burner parts (flame divider, cap), due to assembly of the appliance.

If the problem persists, contact Technical Assistance.

6. Ventilation

This appliance is not connected to a device for the evacuation of the combust products. Therefore, it must be connected in compliance with the installation standards in force. Pay particular attention to that envisaged by local legislation on the matter of ventilation and aeration.

Specifically (UNI 7131), the room where the appliance is installed:

- must be fitted with a system to take the combustion fumes outside, through a hood or electric fan which starts operating automatically every time the appliance is switched on;
- it must have a system which allows the air flow necessary for proper combustion (at least 2 m³/h for each kW of installed power). This can be obtained by taking the air directly from outside (section of at least 100 cm², in order to prevent it becoming accidentally blocked), or indirectly from adjacent rooms (not bedrooms or rooms where there is a risk of explosion) which are directly ventilated and connected to the former by permanent openings.

The appliance is fed by LPG (liquid petroleum gas). LPG is heavier than air, so it settles downwards. Consequently LPG bottles must have an opening towards the outside to allow low-level evacuation of any gas leaks. Empty or partially full LPG bottles must not be installed or kept in rooms or areas that are below ground level (cellars, etc.).

Gas bottles that are being used may be kept in the same rooms/area, in a position where they are not subject to the direct action of sources of heat (50°C).

7. Adjustments and transformations

No adjustment is necessary:

- the burners are fixed primary air burners;
- as the only power supply is LPG (in compliance with that indicated on the plate on the underside of the appliance), the minimum levels have already been set in the factory. The valve by-pass screw has already been fully tightened. Should an inadequate flame be found in the Minimum position during use, intervention on the by-pass valve screw is forbidden. Check the conditions of the system (any narrowing of the connections; the appliance supply pressure is stated on the plate) or of the pressure regulator fitted to the gas bottle.

WARNING! The appliance is in category one (I3+ or I3B/P), so no transformation for use with other types of gas is possible. The dismantling of the injectors for switching to other types of gas is not allowed.

8. Special maintenance

CAUTION: Any special maintenance to the hob must be carried out by authorised personnel.

It is possible to replace the components inside the hob. To access the inside of the hob, it is necessary to remove it from the unit. At this point the hob components are accessible: valves, burner cups, tubes and gas ramp.

Replace everything necessary, always fitting original parts supplied by Technical Assistance. The washers in contact with gas (e.g.: those of the valves) must always be replaced when implicated in disassembly).

Restore any seals when the replacement operation is complete.

If it becomes necessary to replace the injectors, see the TECHNICAL FEATURES section. No sealant is used between the injector thread and its seat.

Refit the appliance, fastening the glass of the hob using the collar under the knob and the heat grids/flanges. Pay attention when centring the burner with respect to the corresponding holes in the glass hob. Correctly reposition all the washer, to prevent direct stress by metal parts on the glass.

Greasing the valves: if the rotation of the knob becomes difficult, it is necessary to grease the valve to prevent damage. Proceed as follows:

- dismantle the valve from the gas ramp and the internal tubes;
- dismantle the body of the valve;
- remove the conical male element, cleaning it with thinner;
- lightly re-grease the cone using appropriate grease;
- introduce the cone into its seat, manoeuvring it to expel any excess grease. Remove the excess grease with a cloth;
- remove the cone again to ensure that the grease has not blocked the internal gas passages;
- refit the valve.

AFTER COMPLETING EACH REASSEMBLY, ALWAYS CHECK THAT THE SEAL CONFORMS TO THE INSTALLATION STANDARDS IN FORCE.

THE USE OF A NAKED FLAME IS STRICTLY FORBIDDEN.

9. Specifications

The following tables show the technical data for each burner, in relation to the appliance categories.

Semi Rapid Burner

Nominal heat Input kW	1,80	1,80		1,80
Consumption g/h	131	131		131
Consumption dm ³ /h	52	52		52
Injector size	70	70		60
Reduced rate kW	0,50	0,50		0,65
by-pass size	36	36		36
Gas Family	3+	3B/P	3B/P	3B/P
GAS	G30 G31	G30 G31	G30 G31	G30 G31
Gas Pressure mbar	28 - 30 37	30	37	50

Auxiliary Burner

Nominal heat Input kW	1,00	1,00		1,00
Consumption g/h	73	73		73
Consumption dm ³ /h	29	52		29
Injector size	52	52		45
Reduced rate kW	0,50	0,50		0,50
by-pass size	36	36		36
Gas Family	3+	3B/P	3B/P	3B/P
GAS	G30 G31	G30 G31	G30 G31	G30 G31
Gas Pressure mbar	28 - 30 37	30	37	50

10. Warranty

The warranty period is 36 months. Reimo reserves the right to rectify eventual defaults. The guarantee is excluded for all damages caused by faulty use or improper handling.

Liability limitations:

In no case Reimo will be reliable for collateral-, secondary- or indirect damages, costs, expenditure, missed benefits or missed earnings. The indicated sales price of the product is representing the equivalent value of Reimo's liability limitations.

Contenuto

1. Avvertenze generali	31
2. Accensione dei bruciatori	32
3. Pulizia dell'apparecchio	33
4. Installazione	34 - 38
5. Collegamento al gas	39
6. Ventilazione	40
7. Regolazioni e trasformazioni	40
8. Manutenzione speciale	41
9. Specifiche tecniche	42
10. Garanzia	42

1. Avvertenze generali

Prima di utilizzare l'apparecchio, leggere attentamente il presente libretto. Conservarlo con cura per ogni ulteriore necessità e per eventuali interventi di assistenza tecnica.

- Questo apparecchio deve essere installato nel rispetto delle norme vigenti e utilizzato solo in un ambiente ben ventilato. Prima di installare e utilizzare l'apparecchio, consultare le istruzioni.
- L'installazione, la manutenzione e la regolazione dell'apparecchio devono essere effettuate esclusivamente da personale qualificato (Assistenza Tecnica), nei limiti delle operazioni previste nella relativa sezione del presente libretto.
- All'apertura dell'imballo, verificare l'integrità dell'apparecchio. Se l'apparecchio risulta incompleto o danneggiato in qualsiasi modo, contattare immediatamente il rivenditore o il distributore.
- Non lasciare parti dell'imballaggio alla portata dei bambini, perché potrebbero costituire un pericolo.
- Smaltimento del materiale di imballaggio: separare i vari tipi di materiali nel rispetto della legislazione locale in materia di smaltimento/riciclaggio dei rifiuti.
- Smaltimento dell'apparecchio inutilizzato: smaltire l'apparecchio presso gli appositi centri di raccolta e trattamento, nel rispetto della normativa locale.
- Non lasciare l'apparecchio senza sorveglianza durante l'uso. Assicurare il corretto posizionamento delle pentole e sorvegliare la cottura di cibi cotti in olio o grasso, in quanto facilmente infiammabili.
- Tenere l'apparecchio fuori dalla portata dei bambini.
- NOTA PER GLI APPARECCHI ELETTRICI: l'uso di questo apparecchio da parte di persone con ridotte capacità fisiche o mentali, o che non hanno esperienza nell'uso di apparecchi elettrici, non è consentito, a meno che non siano sorvegliati o istruiti da adulti responsabili della loro sicurezza. I bambini devono essere sorvegliati per assicurarsi che non giochino con l'apparecchio.
- Non utilizzare spray in prossimità dell'apparecchio durante il suo utilizzo.
- Questo apparecchio è stato progettato e costruito per un uso domestico, non professionale, per la cottura di cibi. Ogni altro uso è vietato. L'uso di un piano cottura a gas produce calore e umidità nell'ambiente in cui è installato. Assicurarsi che sia garantita una buona ventilazione dell'ambiente in cui è installato l'apparecchio: tenere aperte le prese d'aria naturali o installare una presa d'aria meccanica (ad esempio, una cappa).
- Un uso intenso e prolungato dell'apparecchio può richiedere una ventilazione supplementare o più efficace (apertura di finestre, aumento della potenza della cappa di aspirazione).

IMPORTANTE

In conformità alle norme di installazione in vigore, è indispensabile controllare regolarmente l'impianto di alimentazione del gas, in tutta la sua lunghezza e in corrispondenza dei collegamenti, sia all'estremità dell'impianto/bombola che a quella dell'apparecchio. L'operazione deve essere eseguita da personale qualificato.

Il costruttore declina ogni responsabilità per l'uso scorretto o improprio dell'apparecchio e per i danni derivanti dalla mancata osservanza delle raccomandazioni contenute nel presente libretto.

Per comprendere appieno questo libretto, verificare quale modello si è appena acquistato.

Ogni modello è dotato di:

- piano di cottura in vetro temperato; sopra ogni manopola, un diagramma che indica il bruciatore a cui la manopola si riferisce;
- 1/2/3 bruciatori. Ogni bruciatore è composto da: coperchio in metallo; divisorio in alluminio resistente alle alte temperature (PYRAL); flangia paracalore in acciaio inox con supporto padella incorporato; elemento sensibile al calore (interruttore di sicurezza).
- manopole in plastica;
- colonna di contenimento delle pentole, da inserire nella posizione appropriata per garantire la stabilità delle pentole. Da ordinare.

2. Per accendere i bruciatori

assicurarsi che la presa del gas sia aperta. Premere e ruotare la manopola del bruciatore in senso antiorario fino alla posizione massima (fiamma grande), come illustrato nella figura 1. La posizione è facilmente riconoscibile da una piccola manopola di sicurezza. Questa posizione è facilmente riconoscibile da un piccolo fermo meccanico. A questo punto, avvicinarsi alla fiamma con un fiammifero acceso o un accendino elettrico e premere la manopola verso il basso. Mantenere la manopola premuta per qualche secondo, quindi rilasciarla. Questa operazione è necessaria per attivare il dispositivo di sicurezza del gas (interruttore di spegnimento). Si tratta di un dispositivo termoelettrico che garantisce l'interruzione dell'alimentazione del gas in pochi secondi in caso di spegnimento accidentale della fiamma.

Quando il bruciatore è acceso, ruotare la manopola nella posizione minima (fiamma piccola, figura 1), quindi appoggiare il recipiente sul supporto della pentola.

Ruotare la manopola fino all'intensità di fiamma desiderata.

In caso di spegnimento accidentale della fiamma, spegnere la manopola di controllo del bruciatore e attendere almeno 1 minuto prima di tentare una nuova accensione

NOTA: Per spegnere il bruciatore, ruotare la manopola in senso orario per allineare l'indice alla posizione di spegnimento (punto pieno ● o punto vuoto ○).

Quando l'apparecchio non è in uso, assicurarsi che le manopole siano sempre in posizione di spegnimento.

Se la rotazione della manopola si irrigidisce, contattare il prima possibile l'Assistenza Tecnica. Non tentare di ripristinare o smontare il piano di cottura.



Fig.1

To obtain maximum performance with minimum gas consumption, we recommend that:

- utilizzare pentole adeguate per ogni bruciatore:

Burner	Auxiliary (Ø 67mm)	Semi-fast (Ø 88mm)
Pan diameter	100 + 120 mm	160 + 220 mm

- portate il bruciatore nella posizione minima (fiamma piccola, figura 1) quando si raggiunge il punto di ebollizione;
- utilizzate sempre un coperchio per le pentole;
- utilizzate sempre pentole con il fondo piatto (non concavo);
- mantenere la fiamma entro il perimetro della pentola;
- non utilizzare pentole che sporgano oltre i bordi del piano di cottura.

3. Pulizia dell'apparecchio

Le parti devono essere pulite e smontate quando l'apparecchio è freddo. Non lasciare che agenti corrosivi (ad esempio: aceto, caffè, acqua salata, latte, succo di limone o pomodoro) rimangano a contatto prolungato con la superficie dell'apparecchio.

I supporti delle pentole e gli accessori in acciaio inox si bruniscono quando l'apparecchio è in funzione da alcuni minuti.

Questa colorazione può essere rimossa con un tampone finemente abrasivo.

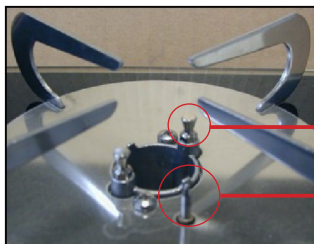
La lucentezza delle parti in acciaio inox può essere mantenuta lavandole con acqua calda e sapone. Si consiglia una pulizia periodica con un prodotto speciale per la pulizia dell'acciaio.

Le calotte dei bruciatori e i separatori di fiamma devono essere periodicamente rimossi e lavati per eliminare le incrostazioni di cibo. Le calotte e gli spartifiamma devono essere lavati con acqua calda e sapone, risciacquati accuratamente e asciugati. Possono anche essere lavati in lavastoviglie.

Non utilizzare getti di vapore per pulire l'apparecchio.

Prima di rimontare le parti, verificare che i fori dello spartifiamma non siano ostruiti da corpi estranei.

Per il corretto montaggio e rimontaggio delle parti del bruciatore, vedere figura 2.



Pioli di fissaggio della testa del bruciatore e del coperchio

Termocoppia

Fig. 2 a)

Per montare/smontare il cappuccio del bruciatore, ruotarlo leggermente in modo che i perni si inseriscano in posizione.



fessure passanti e chiodi di fissaggio

foro per il passaggio della termocoppia

Fig. 2 b):divisore di fiamma



Sede per il collegamento ai picchetti di fissaggio

Fig. 2 c): tappo (lato inferiore)

Le parti del bruciatore che possono essere smontate per la pulizia ordinaria sono la calotta e lo spartifiamma. Non utilizzare attrezzi per smontare le parti. È vietato smontare altre parti del bruciatore. Per la pulizia del dispositivo di spegnimento, agire delicatamente con una spugna bagnata.

ATTENZIONE! È vietato smontare parti dell'apparecchio diverse dai bruciatori (entro i limiti sopra indicati) o dagli accessori di contenimento della pentola.

4. Installazione

Le informazioni e le operazioni illustrate in questa sezione sono dedicate esclusivamente agli installatori.

L'installazione e tutte le regolazioni, trasformazioni e manutenzioni illustrate in questa sezione devono essere eseguite esclusivamente da personale qualificato, nel rispetto della legislazione locale (Legge n. 46/90 e DPR 447).

In caso di dubbio, contattare l'Assistenza Tecnica.

ATTENZIONE! Un'installazione o una regolazione non corretta può causare danni a persone, animali o cose. Il costruttore declina ogni responsabilità per installazioni o regolazioni non conformi alle istruzioni fornite in questo capitolo.

L'installazione deve essere conforme alla norma UNI 7131 (ultima revisione).

Inserimento e fissaggio dell'apparecchio

Estrarre l'apparecchio dall'imballo, accertandosi che sia completo e non danneggiato. In caso di dubbio, non procedere e contattare immediatamente il rivenditore dell'Assistenza Tecnica. Rimuovere la plastica di protezione.

ATTENZIONE: Il materiale degli oggetti adiacenti all'apparecchio (ad esempio i mobili) deve resistere a sbalzi di temperatura di almeno 65 K (90 °C con una temperatura ambiente di 25 °C).

Praticare un foro sulla superficie dell'unità in cui si desidera installare l'apparecchio.

Osservare anche le distanze critiche dalle pareti/immobili adiacenti.

Le dimensioni del foro (L x P) per l'alloggiamento dell'apparecchio e le distanze critiche (X e Y) variano da modello a modello. Vedere la tabella e la figura 3 qui sotto.

Nota bene: nella figura 3, il lato del mobile è mostrato a sinistra dell'apparecchio. Se si desidera installarlo a destra, rispettare le stesse distanze critiche indicate nella tabella (Y).

Assicurarsi che la distanza tra il supporto della pentola dell'apparecchio e gli eventuali mobili delle cappe che si trovano sopra l'apparecchio sia di almeno 650 mm. Tutte le superfici di lavoro laterali entro la distanza critica Y devono rimanere al di sotto dell'altezza della superficie dell'apparecchio.

Quando l'apparecchio è in funzione, il fondo può risultare caldo, pur rimanendo nei limiti indicati dalla norma di riferimento (EN 30). Per evitare contatti accidentali è possibile installare un divisorio (pannello di separazione) ad almeno 20 mm (ma non più di 150 mm) dal fondo dell'apparecchio.

Nota bene: prima di inserire l'apparecchio, collegare il gas come descritto nei paragrafi seguenti.

DISTANZE DI INSTALLAZIONE

Modello	B (mm)	T (mm)	X (mm)	Y (mm)
70178	590	400	55	100
70179	520	280	55	100
70180	735	280	55	100
70181	508	305	55	100
70183	508	305	55	100
70557	270	305	55	100
70558	360	260	55	100
70559	280	480	55	100
70561	330	300	55	100
70562	NN	NN	55	100
70563	NN	NN	55	100
70567	505	305	55	100
70568	338	328	55	100
70569	342	310	55	100

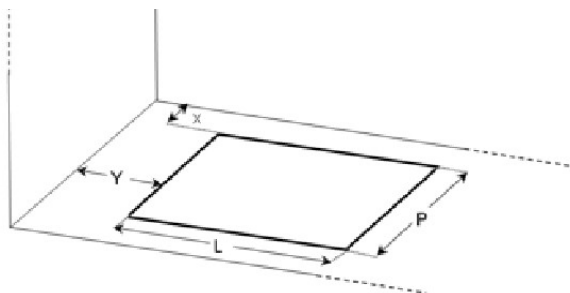
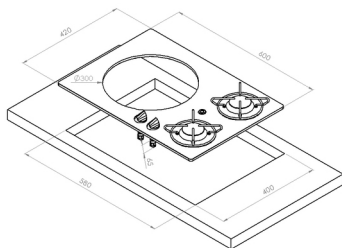


Fig. 3

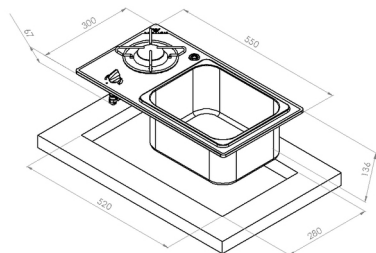


70178 2,80 kW

1 bruciatore semi rapido (1800 W)

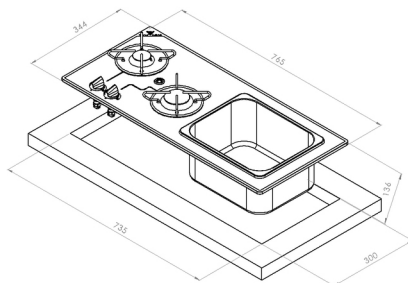
1 bruciatore ausiliario (1000 W)

- Raccordo di scarico tipo E:
Raccomandazione 705065 o 705068



70179 1,80 kW

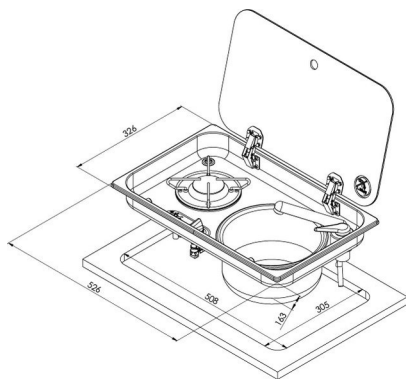
1 bruciatore semi rapido (1800 W)



70180 2,80 kW

1 bruciatore semi rapido (1800 W)

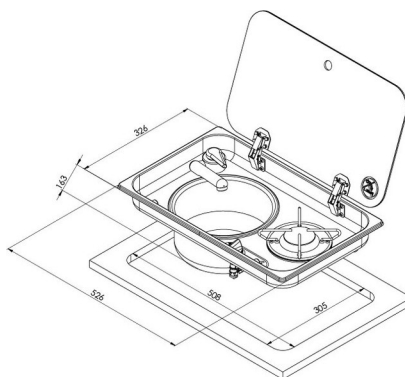
1 bruciatore ausiliario (1000 W)



70181 1,80 kW

1 bruciatore semi rapido (1800 W)

Foro rubinetto Ø 33,5 mm*

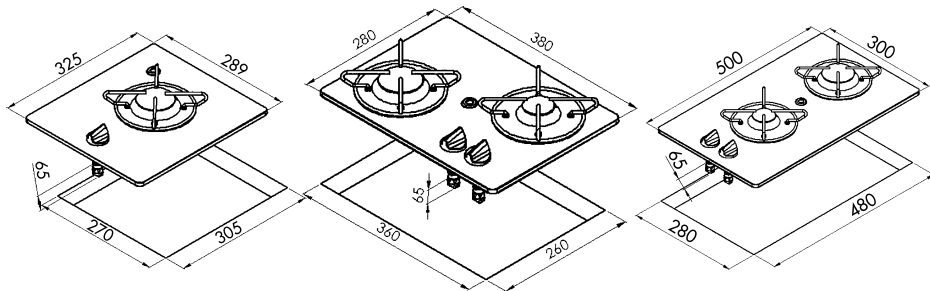


70183 1,80 kW

1 bruciatore semi rapido (1800 W)

Foro rubinetto Ø 33,5 mm*

(*rubinetto dell'acqua non incluso nella fornitura)



70557 1,80 kW

1 bruciatore semi rapido (1800 W)

70558 2,80 kW

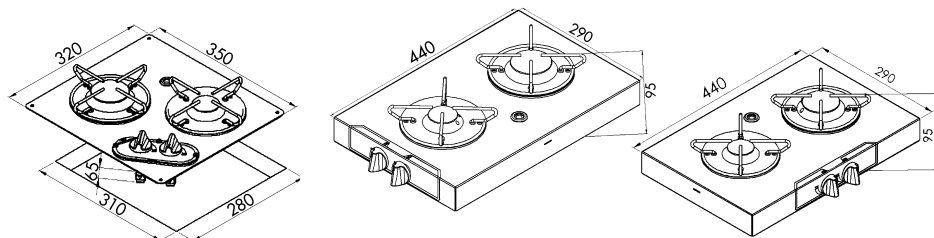
1 bruciatore semi rapido (1800 W)

1 bruciatore ausiliario (1000 W)

70559 2,80 kW

1 bruciatore semi rapido (1800 W)

1 bruciatore ausiliario (1000 W)



70561 2,80 kW

1 bruciatore semi rapido (1800 W)

1 bruciatore ausiliario (1000 W)

70562 2,80 kW

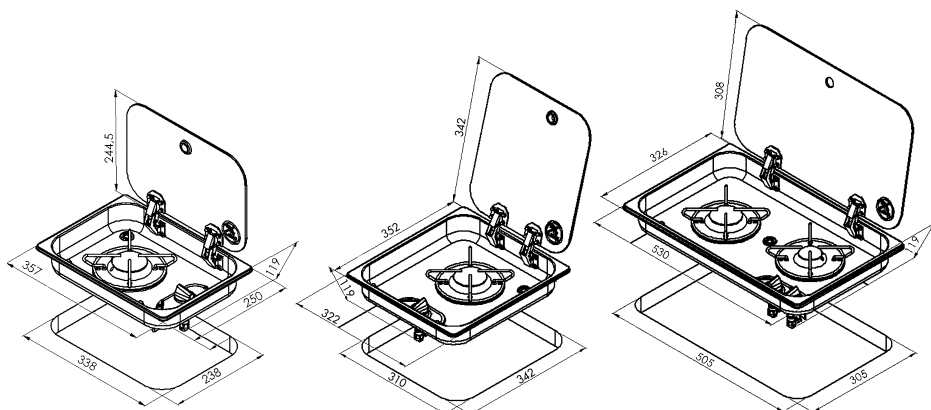
1 bruciatore semirapido (1800 W)

1 bruciatore ausiliario (1000 W)

70563 2,80 kW

1 bruciatore semi rapido (1800 W)

1 bruciatore ausiliario (1000 W)



70568 1,80 kW

1 bruciatore semi rapido (1800 W)

70569 1,80 kW

1 bruciatore semi rapido (1800 W)

70567 2,80 kW

1 bruciatore semi rapido (1800 W)

1 Bruciatore ausiliario (1000 W)

L'apparecchio deve essere fissato all'unità con silicone o equivalente.

Se si desidera installare l'apparecchio a filo dell'unità, è necessario fresare (1 cm di larghezza e 1 cm di profondità) il foro praticato nell'unità.

Per fissare l'apparecchio, applicare una striscia di silicone lungo il bordo inferiore del vetro. Inserire l'apparecchio nel foro del mobile, premendo delicatamente finché il silicone non si indurisce (almeno 3 ore).

L'apparecchio è ora fissato all'unità. Per qualsiasi operazione di manutenzione che richieda lo smontaggio dell'apparecchio dall'unità, tagliare il silicone con un cutter. Prima di fissare nuovamente l'apparecchio, pulire il silicone dal vetro dell'apparecchio e dal foro dell'unità.

5. Collegamento al gas

Prima di collegare l'alimentazione del gas, accertarsi che le condizioni di distribuzione locali (tipo e pressione del gas) e la regolazione dell'apparecchio siano compatibili. Le condizioni di regolazione dell'apparecchio sono indicate sulla targhetta dati posta sul lato inferiore.

L'ingresso dell'apparecchio è costituito da una rampa del gas con l'estremità rivolta lateralmente, per semplificare l'installazione.

L'estremità è cilindrica, di 8 mm di diametro, non filettata, per almeno 30 mm. Se consentito dalle norme di installazione in vigore, il collegamento alla rete del gas può avvenire mediante un tubo flessibile con raccordo a pressione a tenuta di gas (completo di ogiva).

Nel caso specifico dell'installazione a incasso, la norma UNI 7131 vieta il collegamento diretto dell'apparecchio alla bombola del gas tramite tubo flessibile. È quindi necessario collegare l'apparecchio a un sistema fisso (UNI 7129), che sarà collegato alla bombola del gas e all'apparecchio tramite flexi-pipes (UNI 7140) con supporto a inserto in gomma e relative fascette (UNI 7141). Il tubo flessibile deve avere una lunghezza massima di 1,5 m, senza giunzioni intermedie, e non deve attraversare due locali diversi. I raccordi non devono provocare torsioni, piegature o schiacciamenti del tubo, che non deve entrare in contatto con oggetti o spigoli taglienti e non deve superare la temperatura di 50°C. Il flexi-pipe e il relativo supporto in gomma devono essere ispezionabili.

Il regolatore montato sulla bombola di gas deve essere conforme alla norma EN 12864.

Per rendere il flexi-pipe dell'apparecchio idoneo al collegamento, utilizzare all'estremità dell'apparecchio un supporto per inserti in gomma conforme alla norma UNI 7141, con relative fascette. A tal fine è necessario utilizzare un adattatore (se non fornito con l'apparecchio, richiederlo all'Assistenza Tecnica). Tale adattatore sarà collegato all'estremità liscia dell'apparecchio tramite un raccordo a pressione a tenuta di gas e collegato al supporto dell'inserto in gomma tramite un raccordo filettato (conforme alla norma ISO 7-1 se il supporto dell'inserto in gomma non è fornito con l'apparecchio). Prestare attenzione alla marcatura della filettatura sull'adattatore: verificare che sia compatibile con quella del supporto dell'inserto in gomma.

ATTENZIONE: Al termine dell'installazione, verificare la tenuta del raccordo secondo le modalità indicate dalla normativa vigente. Non utilizzare mai una fiamma libera.

Verifica del corretto funzionamento dei bruciatori

Una volta installato l'apparecchio, verificare il corretto funzionamento di tutti i bruciatori.

Controllare l'accensione, secondo quanto indicato nel capitolo Istruzioni per l'uso, la stabilità della fiamma, il mantenimento della fiamma quando si ruota la manopola dal massimo al minimo. La fiamma non deve divampare o spegnersi.

Se ciò accade:

- verificare il tipo di gas/pressione utilizzato: deve corrispondere a quello indicato sulla targhetta dell'apparecchio;
- verificare l'eventuale spostamento delle parti del bruciatore (spartifiamma, calotta), dovuto al montaggio dell'apparecchio.

Se il problema persiste, contattare l'Assistenza Tecnica.

6. Ventilazione

Questo apparecchio non è collegato a un dispositivo di evacuazione dei prodotti della combustione. Pertanto, deve essere collegato in conformità alle norme di installazione in vigore. Prestare particolare attenzione a quanto previsto dalla legislazione locale in materia di ventilazione e aerazione.

In particolare (UNI 7131), il locale in cui è installato l'apparecchio:

- deve essere dotato di un sistema per portare all'esterno i fumi di combustione, attraverso una cappa o un elettroventilatore che entri in funzione automaticamente a ogni accensione dell'apparecchio;
- deve essere dotato di un sistema che consenta il flusso d'aria necessario per una corretta combustione (almeno 2 m³/h per ogni kW di potenza installata). Questo può essere ottenuto prelevando l'aria direttamente dall'esterno (sezione di almeno 100 cm², per evitare che si intasi accidentalmente), oppure indirettamente da locali adiacenti (non camere da letto o locali a rischio di esplosione) direttamente ventilati e collegati al primo da aperture permanenti.

L'apparecchio è alimentato a GPL (gas di petrolio liquido). Il GPL è più pesante dell'aria e quindi si deposita verso il basso. Di conseguenza, le bombole di GPL devono avere un'apertura verso l'esterno per consentire l'evacuazione a bassa quota di eventuali perdite di gas. Le bombole di GPL vuote o parzialmente piene non devono essere installate o conservate in locali o aree situate sotto il livello del suolo (cantine, ecc.).

Le bombole di gas in fase di utilizzo possono essere conservate negli stessi locali/aree, in posizione tale da non essere soggette all'azione diretta di fonti di calore (50°C).

7. Regolazioni e trasformazioni

Non è necessaria alcuna regolazione:

- i bruciatori sono ad aria primaria fissa;
- essendo l'unica alimentazione a GPL (conforme a quella indicata sulla targhetta posta sul lato inferiore dell'apparecchio), i livelli minimi sono già stati impostati in fabbrica. La vite di by-pass della valvola è già stata completamente serrata. Se durante l'uso si dovesse riscontrare una fiamma insufficiente nella posizione di Minimo, è vietato intervenire sulla vite della valvola di by-pass. Verificare le condizioni dell'impianto (eventuali restringimenti dei raccordi; la pressione di alimentazione dell'apparecchio è indicata sulla targhetta) o del regolatore di pressione montato sulla bombola del gas.

ATTENZIONE! L'apparecchio è di categoria uno (I3+ o I3B/P), pertanto non è possibile alcuna trasformazione per l'utilizzo di altri tipi di gas. Non è consentito smontare gli iniettori per passare ad altri tipi di gas.

8. Manutenzione speciale

ATTENZIONE: Qualsiasi manutenzione straordinaria del piano di cottura deve essere effettuata da personale autorizzato.

È possibile sostituire i componenti all'interno del piano di cottura. Per accedere all'interno del piano di cottura, è necessario rimuoverlo dall'unità. A questo punto sono accessibili i componenti del piano cottura: valvole, bicchieri dei bruciatori, tubi e rampa del gas.

Sostituire tutto ciò che è necessario, montando sempre ricambi originali forniti dall'Assistenza Tecnica. Le rondelle a contatto con il gas (es.: quelle delle valvole) devono essere sempre sostituite quando sono coinvolte nello smontaggio).

Ripristinare le eventuali guarnizioni al termine dell'operazione di sostituzione.

Se si rende necessaria la sostituzione degli iniettori, vedere la sezione CARATTERISTICHE TECNICHE. Non viene utilizzato alcun sigillante tra la filettatura dell'iniettore e la sua sede.

Rimontare l'apparecchio, fissando il vetro del piano di cottura con il collare sotto la manopola e le griglie/flange termiche. Prestare attenzione alla centratura del bruciatore rispetto ai fori corrispondenti nel vetro del piano di cottura. Riposizionare correttamente tutte le rondelle, per evitare sollecitazioni dirette delle parti metalliche sul vetro.

Ingrassaggio delle valvole: se la rotazione della manopola diventa difficile, è necessario ingrassare la valvola per evitare danni. Procedere come segue:

- smontare la valvola dalla rampa del gas e dai tubi interni;
- smontare il corpo della valvola;
- rimuovere l'elemento maschio conico, pulendolo con un diluente;
- reingrassare leggermente il cono utilizzando un grasso appropriato;
- introdurre il cono nella sua sede, manovrandolo per espellere il grasso in eccesso. Rimuovere il grasso in eccesso con un panno;
- rimuovere nuovamente il cono per verificare che il grasso non abbia ostruito i passaggi interni del gas;
- rimontare la valvola.

AL TERMINE DI OGNI RIMONTAGGIO, VERIFICARE SEMPRE CHE LA TENUTA SIA CONFORME ALLE NORME DI INSTALLAZIONE IN VIGORE.

È SEVERAMENTE VIETATO L'USO DI FIAMME LIBERE.

9. Specifiche tecniche

Le tabelle seguenti riportano i dati tecnici di ciascun bruciatore, in relazione alle categorie di apparecchio.

Bruciatore semi rapido

Calore nominale Potenza assorbita kW	1,80	1,80		1,80
Consumo g/h	131	131		131
Consumo dm ³ /h	52	52		52
Dimensione dell'iniettore	70	70		60
Tariffa ridotta kW	0,50	0,50		0,65
dimensione del by-pass	36	36		36
Famiglia del gas	3+	3B/P	3B/P	3B/P
GAS	G30 G31	G30 G31	G30 G31	G30 G31
Pressione del gas mbar	28-30 37	30	37	50

Bruciatore ausiliario

Calore nominale Potenza assorbita kW	1,00	1,00		1,00
Consumo g/h	73	73		73
Consumo dm ³ /h	29	52		29
Dimensione dell'iniettore	52	52		45
Tariffa ridotta kW	0,50	0,50		0,50
dimensione del by-pass	36	36		36
Famiglia del gas	3+	3B/P	3B/P	3B/P
GAS	G30 G31	G30 G31	G30 G31	G30 G31
Pressione del gas mbar	28-30 37	30	37	50

10. Garanzia

Il periodo di garanzia è di 36 mesi. Reimo si riserva il diritto di modificare eventuali valori predefiniti. La garanzia non copre i danni causati da utilizzo errato o movimentazione impropria.

Limitazioni di responsabilità:

In nessun caso Reimo sarà responsabile per danni collaterali, secondari o indiretti, costi, spese, perdita di vantaggi o profitti. Il prezzo di vendita indicato per il prodotto rappresenta il valore equivalente delle limitazioni di responsabilità di Reimo.

Contenido

1. Advertencias generales	45
2. Para encender los quemadores	46
3. Limpieza del aparato	47
4. Instalación	48 - 52
5. Conexión de gas	53
6. Ventilación	54
7. Ajustes y transformaciones	54
8. Mantenimiento especial	55
9. Especificaciones	56
10. Garantía	56

1. Avisos generales

Antes de utilizar el aparato, lea atentamente este folleto. Consérvelo en un lugar seguro para cualquier necesidad posterior y para cualquier servicio técnico.

- Este aparato debe instalarse de conformidad con la normativa vigente y utilizarse únicamente en un entorno bien ventilado. Consulte las instrucciones antes de instalar y utilizar este aparato.
- La instalación, el mantenimiento y la regulación del aparato deben ser efectuados exclusivamente por personal cualificado (asistencia técnica), dentro de los límites de las operaciones previstas en la sección relativa de este folleto.
- Al abrir el embalaje, compruebe la integridad del aparato. Si el aparato está incompleto o dañado de algún modo, póngase en contacto inmediatamente con el vendedor o distribuidor.
- No deje partes del embalaje al alcance de los niños, ya que podrían suponer un peligro.
- Eliminación del material de embalaje: separe los distintos tipos de materiales respetando la legislación local relativa a la eliminación/reciclaje de residuos.
- Eliminación del aparato no utilizado: deséchelo en los centros especiales de recogida y tratamiento, respetando la legislación local.
- No deje el aparato sin supervisión durante su uso. Asegúrese de la correcta colocación de las ollas y vigile la cocción de alimentos cocinados en aceite o grasa, ya que son fácilmente inflamables.
- Mantenga el aparato fuera del alcance de los niños.
- NOTA PARA APARATOS ELÉCTRICOS: no se permite el uso de este aparato por personas con capacidad física o mental reducida, o que carezcan de experiencia en el uso de aparatos eléctricos, a menos que sean supervisadas o instruidas por adultos responsables por su seguridad. Los niños deben ser vigilados para evitar que jueguen con el aparato.
- No utilice sprays cerca del aparato mientras esté en uso.
- Este aparato ha sido diseñado y construido para uso doméstico, no profesional, en el hogar - para cocinar alimentos. Cualquier otro uso está prohibido. El uso de una encimera de gas produce calor y humedad en la habitación donde está instalada. Asegúrese de que se garantiza una buena ventilación de la habitación en la que está instalado el aparato: mantenga abiertas las ventilaciones naturales o instale una ventilación mecánica (por ejemplo: campana extractora).
- El uso intenso y prolongado del aparato puede requerir una ventilación adicional o más eficaz (apertura de ventanas, aumento de la potencia de la campana de aspiración).

IMPORTANTE

En cumplimiento de las normas de instalación vigentes, es indispensable comprobar periódicamente el sistema de alimentación de gas, en toda su longitud y en las conexiones, tanto en el extremo de la instalación/botella de gas como en el extremo del aparato. La operación debe ser realizada por personal cualificado.

El fabricante declina toda responsabilidad por el uso incorrecto o inadecuado del aparato y por los daños derivados del incumplimiento de las recomendaciones contenidas en este folleto.

Para una mejor comprensión de este folleto, compruebe el modelo que acaba de adquirir.

Cada modelo dispone de:

- encimera de cristal templado; encima de cada mando, un diagrama que indica el quemador al que se refiere el mando;
- 1/2/3 quemadores. Cada quemador consta de: tapa metálica; divisor de llama de aluminio resistente a altas temperaturas (PYRAL); brida de protección térmica de acero inoxidable con soporte de cacerola incorporado; elemento sensible al calor (interruptor de desconexión de seguridad).
- pomos de plástico;
- columna de sujeción de las cacerolas, que se encaja en la posición adecuada para garantizar la estabilidad de las cacerolas. Para realizar el pedido.

2. Encender los quemadores

asegúrese de que la llave de paso del gas está abierta. Presione y gire el mando del quemador en el sentido contrario a las agujas del reloj hasta la posición máxima (llama grande), como se muestra en la figura 1. Esta posición se reconoce fácilmente por un pequeño tope mecánico. En este punto, acérquese a la llama con una cerilla encendida o un mechero eléctrico y presione el mando hacia abajo. Mantenga el mando pulsado durante unos segundos y, a continuación, suéltelo. Esta operación es necesaria para activar el dispositivo de seguridad del gas (interruptor de corte). Se trata de un dispositivo termoelectrónico que garantiza el corte del suministro de gas en pocos segundos si la llama se apaga accidentalmente.

Cuando el quemador esté encendido, gire el mando a la posición mínima (llama pequeña, figura 1) y, a continuación, coloque el recipiente sobre el soporte de la olla.

Gire el mando hasta la intensidad de llama deseada.

Si la llama se apaga accidentalmente, apague el quemador y espere al menos 1 minuto antes de volver a encenderlo

NOTA: Para apagar el quemador, gire el mando en el sentido de las agujas del reloj hasta alinear el índice con la posición de apagado (punto sólido ● o punto vacío ○).

Cuando el aparato no esté en uso, asegúrese de que los mandos estén siempre en la posición de apagado.

En caso de que la rotación de la perilla de control se vuelva rígida, póngase en contacto con la Asistencia Técnica lo antes posible. No intente rearmar o desmontar la placa de cocción.



Fig.1

To obtain maximum performance with minimum gas consumption, we recommend that:

- utilice ollas adecuadas para cada quemador:

Burner	Auxiliary (Ø 67mm)	Semi-fast (Ø 88mm)
Pan diameter	100 + 120 mm	160 + 220 mm

- gire el quemador a la posición mínima (llama pequeña, figura 1) cuando se alcance el punto de ebullición;
- utilice siempre una tapa de cacerola;
- utilice siempre cacerolas con fondo plano (no cóncavo);
- mantenga la llama dentro del perímetro de la olla;
- no utilice ollas que sobresalgan de los bordes de la placa.

3. Limpieza del aparato

Las piezas deben limpiarse y desmontarse cuando el aparato esté frío. No permita que agentes corrosivos (por ejemplo: vinagre, café, agua salada, leche, zumo de limón o tomate) permanezcan en contacto prolongado con la superficie del aparato.

Los soportes de las ollas y los accesorios de acero inoxidable se quemarán cuando el aparato lleva unos minutos en funcionamiento.

Esta coloración puede eliminarse con un estropajo finamente abrasivo.

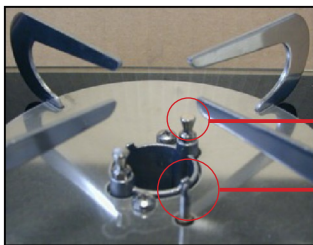
El brillo de las piezas de acero inoxidable se puede mantener lavándolas con agua tibia y jabón. Se recomienda una limpieza periódica con un producto especial para la limpieza del acero.

Las tapas de los quemadores y los divisores de llama deben retirarse y lavarse periódicamente para eliminar los alimentos incrustados. Las tapas y los divisores de llama deben lavarse con agua tibia jabonosa, enjuagarse bien y secarse. También pueden lavarse en el lavavajillas.

No utilice chorros de vapor para limpiar el aparato.

Antes de volver a montar las piezas, compruebe que los orificios del divisor de llama no estén obstruidos por cuerpos extraños.

Para el correcto montaje y remontaje de las piezas del quemador, consulte la figura 2.



Clavijas de fijación del cabezal del quemador y de la tapa

Termopar

Fig. 2 a)

Para montar/desmontar la tapa del quemador, gírela ligeramente para que los pasadores encajen en su posición.



ranuras pasantes y clavijas de fijación

orificio para el paso del termopar

Fig. 2 b): divisor de llamas



Asiento para la conexión a las clavijas de fijación

Fig. 2 c): tapa (parte inferior)

Las partes del quemador que se pueden desmontar para la limpieza ordinaria son la tapa y el divisor de llama. No utilice herramientas para desmontar las piezas. Está prohibido desmontar otras piezas del quemador.

Cuando limpie el dispositivo de corte, hágalo suavemente con una esponja húmeda.

ADVERTENCIA Está prohibido desmontar otras piezas del aparato que no sean los quemadores (dentro de los límites indicados anteriormente) o los accesorios de sujeción de la olla.

4. Instalación

La información y las operaciones ilustradas en esta sección están dedicadas exclusivamente a los instaladores.

La instalación y todas las regulaciones, transformaciones y operaciones de mantenimiento indicadas en esta sección deben ser realizadas exclusivamente por personal cualificado, respetando la legislación local (Ley nº 46/90 y DPR 447).

En caso de duda, póngase en contacto con la Asistencia Técnica.

¡ATENCIÓN! Una instalación o regulación incorrecta puede causar daños a personas, animales o cosas. El fabricante declina toda responsabilidad en caso de instalación o ajuste no conformes a las instrucciones dadas en esta sección.

La instalación debe ser conforme a la norma UNI 7131 (última revisión).

Colocación y fijación del aparato

Saque el aparato del embalaje, asegurándose de que esté completo y sin daños. En caso de duda, no proceda y póngase en contacto inmediatamente con el distribuidor de Asistencia Técnica. Retire el plástico protector.

PRECAUCIÓN: El material de los elementos adyacentes al aparato (por ejemplo, muebles) debe resistir picos de temperatura de al menos 65 K (90°C con una temperatura ambiente de 25 °C).

Realice un orificio en la superficie del mueble en el que desea instalar el aparato.

Observe también las distancias críticas con respecto a las paredes/muebles adyacentes.

El tamaño del orificio (L x P) para alojar el aparato y las distancias críticas (X e Y) varían de un modelo a otro. Consulte la tabla y la figura 3 a continuación.

Nota: En la figura 3, el lado del mueble se muestra a la izquierda del aparato. Si desea instalarlo a la derecha, observe las mismas distancias críticas indicadas en la tabla (Y).

Asegúrese de que la distancia entre el soporte de la cubeta del aparato y cualquier mueble de campanas situado encima del aparato sea de al menos 650 mm. Las superficies de trabajo laterales dentro de la distancia crítica Y deben quedar por debajo de la altura de la superficie del aparato.

Cuando el aparato está en uso, la parte inferior puede estar caliente, aunque dentro de los límites indicados por la norma de referencia (EN 30). Para evitar el contacto accidental, es posible instalar un tabique (panel separador) a una distancia mínima de 20 mm (pero no superior a 150 mm) de la parte inferior del aparato.

Nota: Antes de colocar el aparato, conecte el gas como se describe en los párrafos siguientes.

DISTANCIAS DE INSTALACIÓN

Modelo	B (mm)	T (mm)	X (mm)	Y (mm)
70178	590	400	55	100
70179	520	280	55	100
70180	735	280	55	100
70181	508	305	55	100
70183	508	305	55	100
70557	270	305	55	100
70558	360	260	55	100
70559	280	480	55	100
70561	330	300	55	100
70562	NN	NN	55	100
70563	NN	NN	55	100
70567	505	305	55	100
70568	338	328	55	100
70569	342	310	55	100

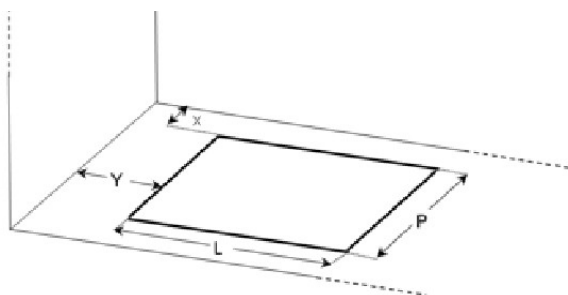
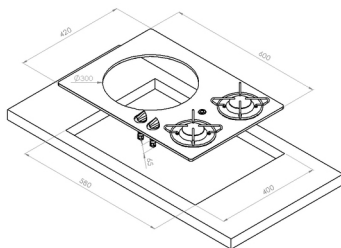


Fig. 3

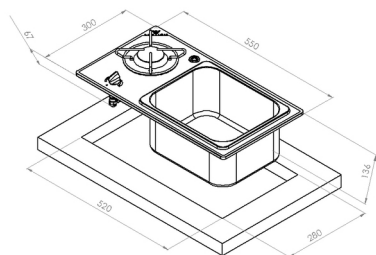


70178 2,80 kW

1 Quemador semirrápido (1800 W)

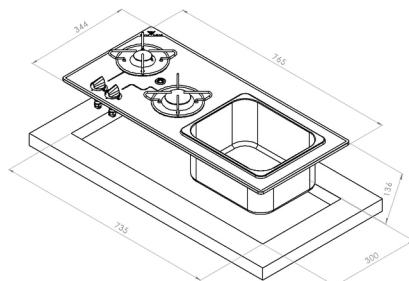
1 Quemador Auxiliar (1000 W)

- Racor de drenaje tipo E:
Recomendación 705065 o 705068



70179 1,80 kW

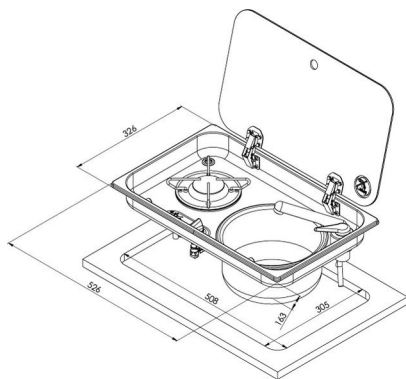
1 Quemador semirrápido (1800 W)



70180 2,80 kW

1 Quemador semirrápido (1800 W)

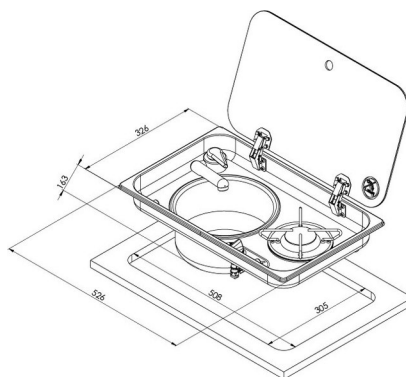
1 Quemador Auxiliar (1000 W)



70181 1,80 kW

1 Quemador semirrápido (1800 W)

Taladro grifo Ø 33,5 mm*

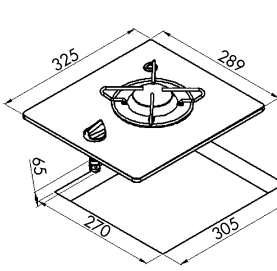


70183 1,80 kW

1 Quemador semirrápido (1800 W)

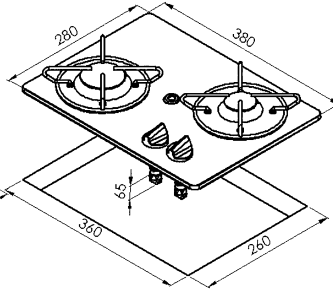
Taladro grifo Ø 33,5 mm*

(*Grifo no incluido en el suministro)



70557 1,80 kW

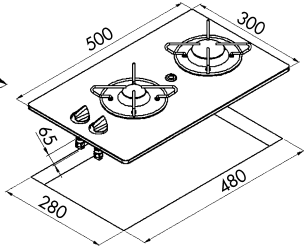
1 Quemador semirrápido (1800 W)



70558 2,80 kW

1 Quemador semirrápido (1800 W)

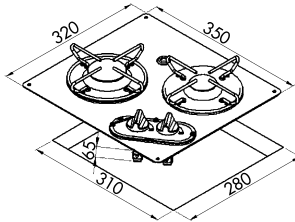
1 Quemador Auxiliar (1000 W)



70559 2,80 kW

1 Quemador Semi Rápido (1800 W)

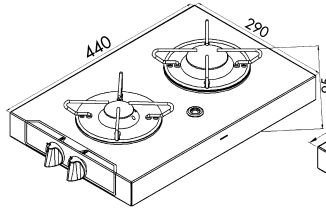
1 Quemador Auxiliar (1000 W)



70561 2,80 kW

1 Quemador semirrápido (1800 W)

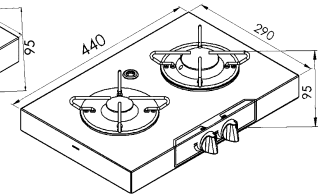
1 Quemador Auxiliar (1000 W)



70562 2,80 kW

1 Quemador semirrápido (1800 W)

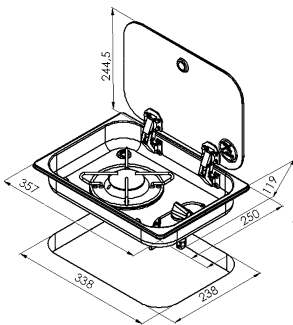
1 Quemador Auxiliar (1000 W)



70563 2,80 kW

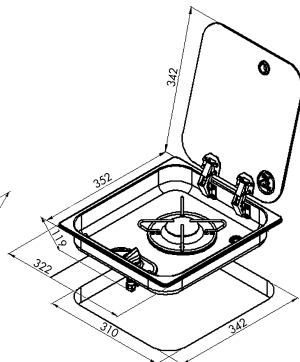
1 Quemador Semi Rápido (1800 W)

1 Quemador Auxiliar (1000 W)



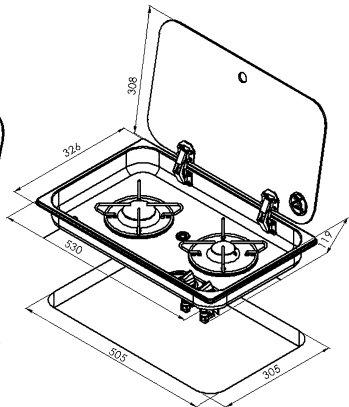
70568 1,80 kW

1 quemador semirrápido (1800 W)



70569 1,80 kW

1 quemador semirrápido (1800 W)



70567 2,80 kW

1 Quemador Semi Rápido (1800 W)

1 Quemador Auxiliar (1000 W)

El aparato debe fijarse al mueble con silicona o equivalente.

Si desea instalar el aparato a ras del mueble, es necesario fresar (1 cm de ancho, 1 cm de profundidad) el orificio cortado en el mueble.

Para fijar el aparato, aplique una tira de silicona a lo largo del borde inferior del cristal. Inserte el aparato en el orificio del mueble, presionándolo suavemente hasta que la silicona se endurezca (al menos 3 horas).

El aparato está ahora fijado a la unidad. Para cualquier operación de mantenimiento que requiera desmontar el aparato del mueble, corte la silicona con un cúter. Antes de volver a fijar el aparato, limpie la silicona del cristal del aparato y del orificio del mueble.

5. Conexión de gas

Antes de conectar el suministro de gas, asegúrese de que las condiciones locales de distribución (tipo y presión de gas) y el ajuste del aparato son compatibles. Las condiciones de ajuste del aparato se indican en la placa de datos situada en la parte inferior.

La entrada del aparato consiste en una rampa de gas con el extremo orientado hacia un lado, para simplificar la instalación.

El extremo es cilíndrico, de 8 mm de diámetro, sin rosca, de 30 mm como mínimo. Cuando lo permitan las normas de instalación vigentes, la conexión a la red de gas puede realizarse mediante un tubo flexible con un racor a presión a prueba de gas (completo con ojiva).

En el caso específico de la instalación empotrada, la norma UNI 7131 prohíbe la conexión directa del aparato a la bombona de gas mediante tubo flexible. Por lo tanto, es necesario conectar el aparato a un sistema fijo (UNI 7129), que se conectará a la bombona de gas y al aparato mediante tubos flexibles (UNI 7140) con soporte de goma y abrazaderas (UNI 7141). El tubo flexible debe tener una longitud máxima de 1,5 m, sin juntas intermedias, y no debe atravesar dos habitaciones diferentes. Las conexiones no deben hacer que el tubo se retuerza, se doble o se aplaste y el tubo no debe entrar en contacto con elementos o bordes afilados y no debe superar una temperatura de 50°C. El tubo flexible y el soporte de goma correspondiente deben poder inspeccionarse.

El regulador instalado en la botella de gas debe ser conforme a la norma EN 12864.

Para que el tubo flexible del aparato sea adecuado para la conexión, utilice un soporte de goma conforme a UNI 7141, con las correspondientes abrazaderas, en el extremo del aparato. Para ello es necesario utilizar un adaptador (si no se suministra con el aparato, solicítelo a la Asistencia Técnica). Este adaptador se conectará al extremo liso del aparato mediante un racor a presión a prueba de gas y se conectará al soporte del inserto de goma mediante una conexión roscada (conforme a la norma ISO 7-1 si el soporte del inserto de goma no se suministra con el aparato). Preste atención a la marca de la rosca del adaptador: compruebe que es compatible con la del soporte de inserción de goma.

ATENCIÓN: Una vez finalizada la instalación, compruebe la estanqueidad de la conexión según los métodos indicados por la legislación vigente. No utilice nunca una llama desnuda.

Comprobación del correcto funcionamiento de los quemadores

Una vez instalado el aparato, compruebe que todos los quemadores funcionan correctamente.

Compruebe el encendido, de acuerdo con el apartado Instrucciones de uso, la estabilidad de la llama, el mantenimiento de la llama al girar el mando de máximo a mínimo. La llama no debe encenderse ni apagarse.

Si esto ocurre:

- compruebe el tipo de gas/presión utilizado: debe corresponder al indicado en la placa del aparato;
- compruebe si las piezas del quemador (divisor de llama, tapa) se han desplazado debido al montaje del aparato.

Si el problema persiste, póngase en contacto con la Asistencia Técnica.

6. Ventilación

Este aparato no está conectado a un dispositivo de evacuación de los productos de combustión. Por lo tanto, debe conectarse respetando las normas de instalación vigentes. Preste especial atención a lo previsto por la legislación local en materia de ventilación y aireación.

Concretamente (UNI 7131), el local donde se instale el aparato

- debe estar dotado de un sistema de evacuación de los humos de combustión al exterior, a través de una campana o electroventilador que entre en funcionamiento automáticamente cada vez que se encienda el aparato;
- debe disponer de un sistema que permita el caudal de aire necesario para una correcta combustión (al menos 2 m³/h por cada kW de potencia instalada). Esto puede obtenerse tomando el aire directamente del exterior (sección de al menos 100 cm², para evitar que se obstruya accidentalmente), o indirectamente de las habitaciones contiguas (no dormitorios ni habitaciones con riesgo de explosión) que estén directamente ventiladas y conectadas a la primera por aberturas permanentes.

El aparato se alimenta con GLP (gas licuado de petróleo). El GLP es más pesado que el aire, por lo que se deposita hacia abajo. En consecuencia, las botellas de GLP deben tener una abertura hacia el exterior para permitir la evacuación a baja altura de cualquier fuga de gas. Las botellas de GLP vacías o parcialmente llenas no deben instalarse ni guardarse en habitaciones o zonas que estén por debajo del nivel del suelo (sótanos, etc.).

Las botellas de gas que se estén utilizando pueden guardarse en las mismas habitaciones/zonas, en una posición en la que no estén sometidas a la acción directa de fuentes de calor (50°C).

7. Ajustes y transformaciones

No es necesario ningún ajuste:

- los quemadores son quemadores fijos de aire primario;
- como la única alimentación es de GLP (conforme a lo indicado en la placa situada en la parte inferior del aparato), los niveles mínimos ya han sido ajustados en fábrica. El tornillo de derivación de la válvula ya ha sido apretado a fondo. Si durante el uso se detecta una llama inadecuada en la posición Mínimo, se prohíbe intervenir en el tornillo de la válvula de by-pass. Compruebe las condiciones de la instalación (eventuales estrechamientos de las conexiones; la presión de alimentación del aparato está indicada en la placa) o del regulador de presión instalado en la botella de gas.

ADVERTENCIA El aparato es de categoría uno (I3+ o I3B/P), por lo que no es posible ninguna transformación para su uso con otros tipos de gas. No está permitido desmontar los inyectores para cambiar a otros tipos de gas.

8. Mantenimiento especial

ATENCIÓN: Cualquier mantenimiento especial de la placa de cocción debe ser realizado por personal autorizado.

Es posible sustituir los componentes del interior de la placa de cocción. Para acceder al interior de la placa, es necesario desmontarla del aparato. En este punto se puede acceder a los componentes de la placa: válvulas, vasos de los quemadores, tubos y rampa de gas.

Sustituya todo lo necesario, colocando siempre piezas originales suministradas por la Asistencia Técnica. Las arandelas en contacto con el gas (por ejemplo: las de las válvulas) deben ser sustituidas siempre que estén implicadas en el desmontaje).

Restaurar las eventuales juntas una vez concluida la operación de sustitución.

Si fuera necesario sustituir los inyectores, consulte la sección CARACTERÍSTICAS TÉCNICAS. No se utiliza ningún sellador entre la rosca del inyector y su asiento.

Vuelva a montar el aparato, fijando el cristal de la placa de cocción mediante el collarín situado debajo del pomo y las rejillas/bridas térmicas. Preste atención al centrar el quemador con respecto a los orificios correspondientes de la placa de cristal. Recoloque correctamente toda la arandela, para evitar tensiones directas de las piezas metálicas sobre el cristal.

Engrase de las válvulas: si la rotación del mando se hace difícil, es necesario engrasar la válvula para evitar daños. Proceda de la siguiente manera

- desmontar la válvula de la rampa de gas y de los tubos internos;
- desmontar el cuerpo de la válvula
- retirar el elemento macho cónico, limpiándolo con diluyente;
- volver a engrasar ligeramente el cono con grasa adecuada;
- introducir el cono en su asiento, maniobrándolo para expulsar el exceso de grasa. Eliminar el exceso de grasa con un paño;
- retirar de nuevo el cono para asegurarse de que la grasa no ha obstruido los conductos de gas internos;
- volver a montar la válvula.

DESPUÉS DE CADA MONTAJE, COMPRUEBE SIEMPRE QUE LA JUNTA CUMPLE LAS NORMAS DE INSTALACIÓN VIGENTES.

QUEDA TERMINANTEMENTE PROHIBIDO EL USO DE UNA LLAMA DESNUDA.

9. Especificaciones

Las siguientes tablas muestran los datos técnicos de cada quemador, en relación con las categorías de aparatos

Quemador semirrápido

Calor nominal Potencia kW	1,80	1,80		1,80
Consumo g/h	131	131		131
Consumo dm ³ /h	52	52		52
Tamaño del inyector	70	70		60
Tarifa reducida kW	0,50	0,50		0,65
tamaño del by-pass	36	36		36
Familia Gas	3+	3B/P	3B/P	3B/P
GAS	G30 G31	G30 G31	G30 G31	G30 G31
Presión del gas mbar	28 - 30 37	30	37	50

Quemador auxiliar

Calor nominal Potencia kW	1,00	1,00		1,00
Consumo g/h	73	73		73
Consumo dm ³ /h	29	52		29
Tamaño del inyector	52	52		45
Tarifa reducida kW	0,50	0,50		0,50
tamaño del by-pass	36	36		36
Familia Gas	3+	3B/P	3B/P	3B/P
GAS	G30 G31	G30 G31	G30 G31	G30 G31
Presión del gas mbar	28 - 30 37	30	37	50

10. Garantía

El periodo de garantía es de 36 meses. Reimo se reserva el derecho a realizar correcciones de posibles defectos. Queda excluida la garantía por cualquier daño causado por un mal uso o un manejo incorrecto.

Limitaciones de responsabilidad:

Reimo no será responsable en ningún caso de los daños colaterales, secundarios o indirectos, los costes, los gastos o las pérdidas de beneficios o ganancias. El precio de venta indicado del producto representa el valor equivalente a las limitaciones de responsabilidad de Reimo.

Contenu

1. Avertissements généraux	59
2. Allumer les brûleurs	60
3. Nettoyage de l'appareil	61
4. Installation	62 - 66
5. Raccordement du gaz	67
6. Ventilation	68
7. Réglages et transformations	68
8. Entretien spécial	69
9. Spécifications	70
10. Garantie	70

1. Avertissements généraux

Avant d'utiliser l'appareil, lisez attentivement ce livret. Conservez-le précieusement pour tout besoin ultérieur et pour toute intervention technique.

- Cet appareil doit être installé conformément aux normes en vigueur et utilisé uniquement dans un environnement bien ventilé. Consultez les instructions avant d'installer et d'utiliser cet appareil.
- L'installation, l'entretien et le réglage de l'appareil doivent être effectués uniquement par du personnel qualifié (Assistance technique), dans les limites des opérations prévues dans la section correspondante de ce livret.
- Lors de l'ouverture de l'emballage, vérifiez l'intégrité de l'appareil. Si l'appareil est incomplet ou endommagé de quelque manière que ce soit, contactez immédiatement le revendeur ou le distributeur.
- Ne laissez pas les parties de l'emballage à la portée des enfants, car elles pourraient présenter un danger.
- Mise au rebut des matériaux d'emballage : séparez les différents types de matériaux en respectant la législation locale en matière d'élimination/recyclage des déchets.
- Mise au rebut de l'appareil non utilisé : mettez l'appareil au rebut dans les centres de collecte et de traitement spéciaux, conformément à la législation locale.
- Ne laissez pas l'appareil sans surveillance pendant son utilisation. Veillez au bon positionnement des casseroles et surveillez la cuisson des aliments cuits dans l'huile ou la graisse, dans la mesure où elles sont facilement inflammables.
- Gardez l'appareil hors de portée des enfants.
- REMARQUE CONCERNANT LES APPAREILS ELECTRIQUES : l'utilisation de cet appareil par des personnes dont les capacités physiques ou mentales sont réduites, ou qui manquent d'expérience dans l'utilisation d'appareils électriques, n'est pas autorisée, sauf si elles sont surveillées ou instruites par des adultes responsables de leur sécurité. Les enfants doivent être surveillés afin de s'assurer qu'ils ne jouent pas avec l'appareil.
- N'utilisez pas de sprays à proximité de l'appareil lorsqu'il est en marche.
- Cet appareil a été conçu et construit pour un usage domestique, non professionnel, à la maison - pour cuire des aliments. Toute autre utilisation est interdite. L'utilisation d'une table de cuisson à gaz produit de la chaleur et de l'humidité dans la pièce où elle est installée. Veillez à garantir une bonne ventilation de la pièce où est installé l'appareil : laissez les événements naturels ouverts ou installez un événement mécanique (ex. : hotte).
- Une utilisation intense et prolongée de l'appareil peut nécessiter une ventilation supplémentaire ou plus efficace (ouverture des fenêtres, augmentation de la puissance de la hotte d'aspiration).

IMPORTANT

Conformément aux normes d'installation en vigueur, il est indispensable de contrôler régulièrement le système d'alimentation en gaz, sur toute sa longueur et au niveau des raccordements, aussi bien du côté du système/de la bouteille de gaz que du côté de l'appareil. L'opération doit être effectuée par du personnel qualifié.

Le fabricant décline toute responsabilité en cas d'utilisation incorrecte ou impropre de l'appareil et pour les dommages découlant du non-respect des recommandations contenues dans ce livret.

Pour bien comprendre ce livret, vérifiez quel modèle vous venez d'acheter.

Chaque modèle possède :

- une plaque de cuisson en verre trempé ; au-dessus de chaque bouton, un diagramme indiquant le brûleur auquel le bouton fait référence ;
- brûleurs 1/2/3. Chaque brûleur est composé de : couvercle métallique ; cloison de séparation en aluminium résistant aux hautes températures (PYRAL) ; bride de protection thermique en acier inoxydable avec support de casserole intégré ; élément sensible à la chaleur (interrupteur de sécurité).
- boutons en plastique ;
- colonne de retenue des casseroles, à placer dans la position appropriée pour garantir la stabilité des casseroles. Pour commander.

2. Allumer les brûleurs

assurez-vous que la conduite de gaz est ouverte. Appuyez et tournez le bouton du brûleur dans le sens inverse des aiguilles d'une montre jusqu'à la position maximale (grande flamme), comme indiqué sur la figure 1. Cette position est facilement reconnaissable à une petite butée mécanique. À ce stade, approchez la flamme avec une allumette ou un briquet électrique et appuyez sur le bouton. Maintenez le bouton enfoncé pendant quelques secondes, puis relâchez-le. Cette opération est nécessaire pour activer le dispositif de sécurité du gaz (interrupteur). Il s'agit d'un dispositif thermoélectrique qui garantit la coupure de l'alimentation en gaz en quelques secondes si la flamme s'éteint accidentellement.

Lorsque le brûleur est allumé, tournez le bouton sur la position minimale (petite flamme, figure 1), puis placez le récipient sur le support de la casserole.

Tournez le bouton jusqu'à l'intensité de flamme souhaitée.

Si les flammes s'éteignent accidentellement, éteignez le bouton de commande du brûleur et attendez au moins 1 minute avant d'essayer de le rallumer

REMARQUE : pour éteindre le brûleur, tournez le bouton dans le sens des aiguilles d'une montre pour aligner l'index sur la position d'arrêt (point plein ● ou point vide ○).

Lorsque l'appareil n'est pas utilisé, assurez-vous que les boutons sont toujours en position d'arrêt.

Si la rotation du bouton de commande devient raide, contactez l'assistance technique dans les plus brefs délais. N'essayez pas de réinitialiser ou de démonter la table de cuisson.



Fig.1

Pour obtenir un rendement maximal avec une consommation minimale de gaz, nous vous recommandons de:

- d'utiliser des casseroles appropriées pour chaque brûleur :

Burner	Auxiliary (Ø 67mm)	Semi-fast (Ø 88mm)
Pan diameter	100 + 120 mm	160 + 220 mm

- de mettre le brûleur en position minimale (petite flamme, figure 1) lorsque le point d'ébullition est atteint ;
- toujours utiliser un couvercle de casserole ;
- toujours utiliser des casseroles à fond plat (non concave) ;
- gardez la flamme à l'intérieur du périmètre de la casserole ;
- n'utilisez pas de casseroles qui dépassent les bords de la table de cuisson.

3. Nettoyage de l'appareil

Les pièces doivent être nettoyées et démontées lorsque l'appareil est froid. Ne laissez pas d'agents corrosifs (par exemple : vinaigre, café, eau salée, lait, jus de citron ou tomate) en contact prolongé avec la surface de l'appareil.

Les supports de casseroles et les accessoires en acier inoxydable brunissent lorsque l'appareil a fonctionné pendant quelques minutes.

Cette coloration peut être éliminée à l'aide d'un tampon finement abrasif.

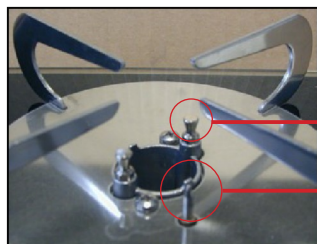
La brillance des pièces en acier inoxydable peut être maintenue en les lavant à l'eau chaude savonneuse.

Un nettoyage périodique avec un produit spécial pour le nettoyage de l'acier est recommandé.

Les chapeaux des brûleurs et les séparateurs de flammes doivent être périodiquement retirés et lavés pour éliminer les aliments incrustés. Les chapeaux et les séparateurs de flammes doivent être lavés à l'eau chaude savonneuse, rincés soigneusement et séchés. Ils peuvent également être lavés dans un lave-vaisselle. N'utilisez pas de jets de vapeur pour nettoyer l'appareil.

Avant de remonter les pièces, vérifiez que les trous du diviseur de flamme ne sont pas obstrués par des corps étrangers.

Pour le montage et le remontage corrects des pièces du brûleur, voir la figure 2.



Chevilles de fixation de la tête du brûleur et du couvercle

Thermocouple

Fig. 2 a)

Pour monter/démonter le chapeau du brûleur, tournez-le légèrement de manière à ce que les goupilles s'enclenchent en position.



fentes de passage et chevilles de fixation

trou pour le passage du thermocouple

Fig. 2 b) : diviseur de flamme



Siège pour le raccordement aux chevilles de fixation

Fig. 2 c) : capuchon (face inférieure)

Les parties du brûleur qui peuvent être démontées pour un nettoyage ordinaire sont le chapeau et le diviseur de flamme. N'utilisez pas d'outils pour démonter ces pièces. Le démontage d'autres pièces du brûleur est interdit.

Lors du nettoyage du dispositif de coupure, opérez délicatement à l'aide d'une éponge humide.

ATTENTION ! Il est interdit de retirer des pièces de l'appareil autres que les brûleurs (dans les limites indiquées ci-dessus) ou les accessoires de retenue de la casserole.

4. Installation

Les informations et les opérations illustrées dans cette section sont exclusivement destinées aux installateurs.

L'installation et toutes les opérations de réglage, de transformation et d'entretien illustrées dans cette section doivent être effectuées exclusivement par du personnel qualifié, dans le respect de la législation locale (loi n° 46/90 et DPR 447).

En cas de doute, contacter l'Assistance Technique.

ATTENTION ! Une installation ou un réglage incorrects peuvent provoquer des dommages aux personnes, aux animaux ou aux choses. Le fabricant décline toute responsabilité en cas d'installation ou de réglage non conformes aux instructions données dans cette section.

L'installation doit être conforme à la norme UNI 7131 (dernière révision).

Mise en place et fixation de l'appareil

Retirez l'appareil de l'emballage, en vous assurant qu'il est complet et non endommagé. En cas de doute, ne pas continuer et contacter immédiatement le revendeur de l'Assistance Technique. Retirer le plastique de protection.

ATTENTION : Le matériau des éléments adjacents à l'appareil (par exemple, les meubles) doit résister à des surchauffes d'au moins 65 K (90°C pour une température ambiante de 25°C).

Faites un trou dans la surface de l'unité dans laquelle vous souhaitez installer l'appareil.

Respectez également les distances critiques par rapport aux murs/meubles adjacents.

La taille du trou (L x P) pour accueillir l'appareil et les distances critiques (X et Y) varient d'un modèle à l'autre. Voir le tableau et la figure 3 ci-dessous.

Remarque : dans la figure 3, le côté du meuble est représenté à gauche de l'appareil. Si vous souhaitez l'installer à droite, respectez les mêmes distances critiques indiquées dans le tableau (Y).

Veillez à ce que la distance entre le support de casserole de l'appareil et tout meuble de hotte situé au-dessus de l'appareil soit d'au moins 650 mm. Les plans de travail latéraux situés dans la distance critique Y doivent rester en dessous de la hauteur de la surface de l'appareil.

Lorsque l'appareil est utilisé, le fond peut être chaud, tout en restant dans les limites indiquées par la norme de référence (EN 30). Pour éviter tout contact accidentel, il est possible d'installer un séparateur (panneau de séparation) à au moins 20 mm (mais pas plus de 150 mm) du fond de l'appareil.

Remarque : Avant d'insérer l'appareil, raccordez le gaz comme décrit dans les paragraphes suivants.

DISTANCES DE MONTAGE

Modèle	B (mm)	T (mm)	X (mm)	Y (mm)
70178	590	400	55	100
70179	520	280	55	100
70180	735	280	55	100
70181	508	305	55	100
70183	508	305	55	100
70557	270	305	55	100
70558	360	260	55	100
70559	280	480	55	100
70561	330	300	55	100
70562	NN	NN	55	100
70563	NN	NN	55	100
70567	505	305	55	100
70568	338	328	55	100
70569	342	310	55	100

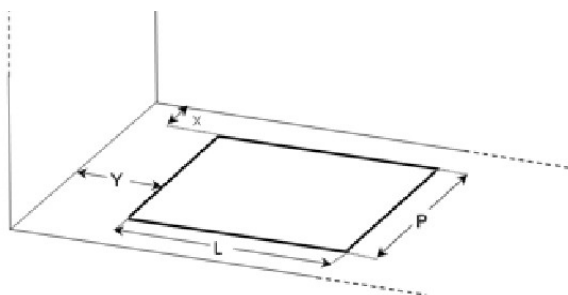
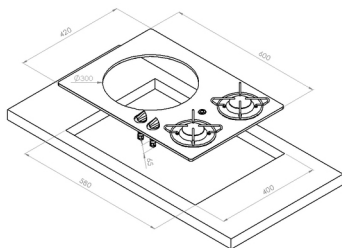


Fig. 3

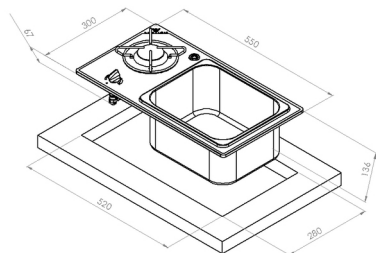


70178 2,80 kW

1 brûleur semi-rapide (1800 W)

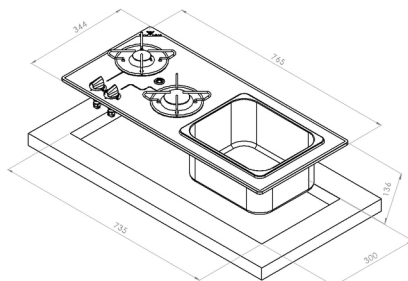
1 brûleur auxiliaire (1000 W)

- Garniture d'écoulement type E :
Recommandation 705065 ou 705068



70179 1,80 kW

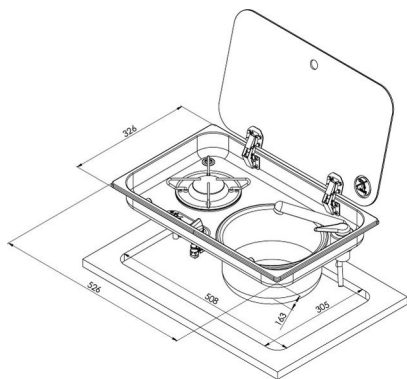
1 brûleur semi-rapide (1800 W)



70180 2,80 kW

1 brûleur semi-rapide (1800 W)

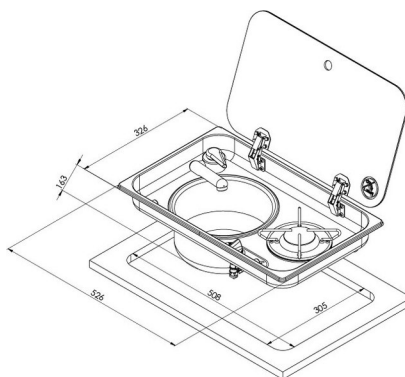
1 brûleur auxiliaire (1000 W)



70181 1,80 kW

1 brûleur semi-rapide (1800 W)

Perçage du robinet Ø 33,5 mm*

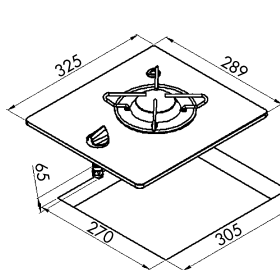


70183 1,80 kW

1 brûleur semi-rapide (1800 W)

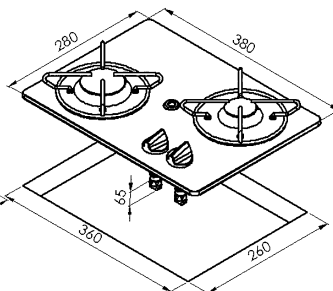
Perçage du robinet Ø 33,5 mm*

(*robinet d'eau non compris dans la livraison)



70557 1,80 kW

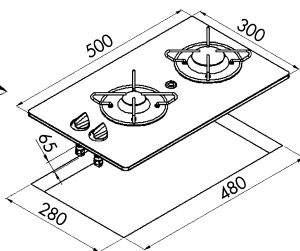
1 brûleur semi-rapide (1800 W)



70558 2,80 kW

1 brûleur semi-rapide (1800 W)

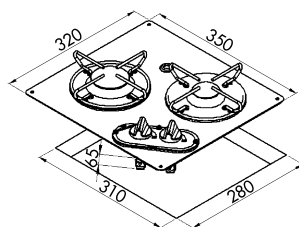
1 brûleur auxiliaire (1000 W)



70559 2,80 kW

1 brûleur semi-rapide (1800 W)

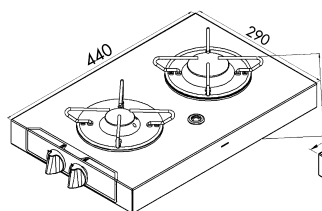
1 brûleur auxiliaire (1000 W)



70561 2,80 kW

1 brûleur semi-rapide (1800 W)

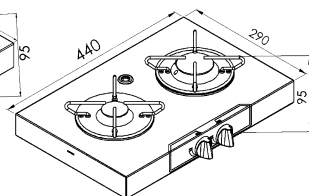
1 brûleur auxiliaire (1000 W)



70562 2,80 kW

1 brûleur semi-rapide (1800 W)

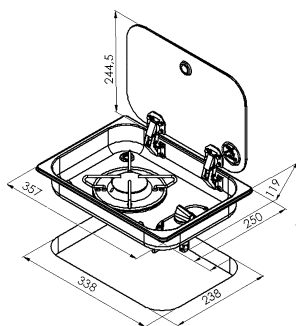
1 brûleur auxiliaire (1000 W)



70563 2,80 kW

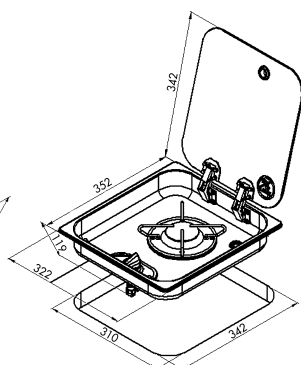
1 brûleur semi-rapide (1800 W)

1 brûleur auxiliaire (1000 W)



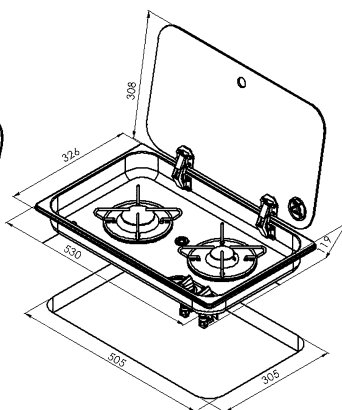
70568 1,80 kW

1 brûleur semi-rapide (1800 W)



70569 1,80 kW

1 brûleur semi-rapide (1800 W)



70567 2,80 kW

1 brûleur semi-rapide (1800 W)

1 brûleur auxiliaire (1000 W)

L'appareil doit être fixé à l'unité à l'aide de silicone ou équivalent.

Si vous souhaitez installer l'appareil au ras du meuble, il est nécessaire de fraiser (1 cm de large, 1 cm de profondeur) le trou pratiqué dans le meuble.

Pour fixer l'appareil, appliquez une bande de silicone le long du bord inférieur de la vitre. Insérez l'appareil dans le trou de l'unité, en le pressant doucement jusqu'à ce que le silicone durcisse (au moins 3 heures). L'appareil est maintenant fixé à l'unité. Pour toute opération d'entretien nécessitant le démontage de l'appareil de l'unité, coupez le silicone à l'aide d'un cutter. Avant de refixer l'appareil, nettoyez le silicone sur la vitre de l'appareil et sur le trou de l'appareil.

5. Raccordement au gaz

Avant de raccorder l'alimentation en gaz, assurez-vous que les conditions locales de distribution (type et pression du gaz) et le réglage de l'appareil sont compatibles. Les conditions de réglage de l'appareil sont indiquées sur la plaque signalétique située sur la face inférieure.

L'entrée de l'appareil est constituée d'une rampe à gaz dont l'extrémité est orientée latéralement, afin de simplifier l'installation.

L'extrémité est cylindrique, de diamètre 8 mm, non filetée, sur au moins 30 mm. Si les normes d'installation en vigueur le permettent, le raccordement à la conduite principale de gaz peut être effectué au moyen d'un tuyau flexible avec un raccord à sertir étanche au gaz (avec ogive).

Dans le cas spécifique de l'installation encastrée, la norme UNI 7131 interdit le raccordement direct de l'appareil à la bouteille de gaz par un tuyau flexible. Il est donc nécessaire de raccorder l'appareil à un système fixe (UNI 7129), qui sera relié à la bouteille de gaz et à l'appareil par des flexi-pipes (UNI 7140) avec un support en caoutchouc et des colliers de serrage (UNI 7141). Le tuyau flexible doit avoir une longueur maximale de 1,5 m, sans joints intermédiaires, et ne doit pas traverser deux pièces différentes. Les raccords ne doivent pas provoquer de torsion, de pliage ou d'écrasement du tuyau et celui-ci ne doit pas entrer en contact avec des objets ou des bords tranchants et ne doit pas dépasser une température de 50°C. Le tuyau flexible et son support en caoutchouc doivent pouvoir être inspectés.

Le détendeur monté sur la bouteille de gaz doit être conforme à la norme EN 12864.

Pour rendre le tuyau flexible de l'appareil apte à être raccordé, utiliser un support à insert en caoutchouc conforme à la norme UNI 7141, avec les colliers correspondants, à l'extrémité de l'appareil. Pour cela, il est nécessaire d'utiliser un adaptateur (s'il n'est pas fourni avec l'appareil, demandez-en un à l'Assistance Technique). Cet adaptateur sera relié à l'extrémité lisse de l'appareil par un raccord à sertir étanche au gaz et relié au support de l'insert en caoutchouc par un raccord fileté (conforme à la norme ISO 7-1 si le support de l'insert en caoutchouc n'est pas fourni avec l'appareil). Faites attention au marquage du filetage de l'adaptateur : vérifiez qu'il est compatible avec celui du support d'insert en caoutchouc.

ATTENTION: Une fois l'installation terminée, vérifiez l'étanchéité du raccordement en respectant les méthodes indiquées par la législation en vigueur. Ne jamais utiliser une flamme nue.

Contrôle du bon fonctionnement des brûleurs

Une fois l'appareil installé, vérifiez le bon fonctionnement de tous les brûleurs.

Vérifiez l'allumage, conformément à la section Mode d'emploi, la stabilité de la flamme, le maintien de la flamme en tournant le bouton du maximum au minimum. La flamme ne doit pas s'enflammer ou s'éteindre.

Si cela se produit :

- vérifiez le type de gaz/pression utilisé : il doit correspondre à celui indiqué sur la plaque de l'appareil ;
- vérifiez que les pièces du brûleur (diviseur de flamme, capuchon) ne sont pas déplacées lors du montage de l'appareil.

Si le problème persiste, contactez l'assistance technique.

6. Ventilation

Cet appareil n'est pas raccordé à un dispositif d'évacuation des produits de combustion. Il doit donc être raccordé conformément aux normes d'installation en vigueur. Faire particulièrement attention à ce que prévoit la législation locale en matière de ventilation et d'aération.

En particulier (UNI 7131), la pièce où est installé l'appareil :

- doit être équipé d'un système permettant d'évacuer les fumées de combustion à l'extérieur, par l'intermédiaire d'une hotte ou d'un ventilateur électrique qui se met en marche automatiquement à chaque fois que l'appareil est allumé ;
- il doit être équipé d'un système permettant le débit d'air nécessaire à une bonne combustion (au moins 2 m³/h pour chaque kW de puissance installée). Ce débit peut être obtenu en prélevant l'air directement à l'extérieur (section d'au moins 100 cm², afin d'éviter qu'il ne se bouche accidentellement), ou indirectement dans les pièces adjacentes (pas les chambres à coucher ou les pièces où il y a un risque d'explosion) qui sont directement ventilées et reliées aux premières par des ouvertures permanentes.

L'appareil est alimenté par du GPL (gaz de pétrole liquéfié). Le GPL est plus lourd que l'air, il se dépose donc vers le bas. Par conséquent, les bouteilles de GPL doivent être munies d'une ouverture vers l'extérieur pour permettre l'évacuation à faible hauteur des fuites de gaz. Les bouteilles de GPL vides ou partiellement pleines ne doivent pas être installées ou conservées dans des pièces ou des zones situées au-dessous du niveau du sol (caves, etc.).

Les bouteilles de gaz en cours d'utilisation peuvent être conservées dans les mêmes pièces/zones, dans une position où elles ne sont pas soumises à l'action directe de sources de chaleur (50°C).

7. Réglages et transformations

Aucun réglage n'est nécessaire :

- les brûleurs sont des brûleurs fixes à air primaire ;
- la seule alimentation étant le GPL (conformément à celle indiquée sur la plaque située sous l'appareil), les niveaux minimums ont déjà été réglés en usine. La vis de by-pass de la vanne a déjà été serrée à fond. Si, en cours d'utilisation, on constate une flamme insuffisante en position Minimum, il est interdit d'intervenir sur la vis de la soupape de by-pass. Contrôler les conditions de l'installation (rétrécissement éventuel des raccords ; la pression d'alimentation de l'appareil est indiquée sur la plaque) ou du régulateur de pression monté sur la bouteille de gaz.

ATTENTION ! L'appareil est en catégorie 1 (I3+ ou I3B/P), donc aucune transformation pour l'utilisation d'autres types de gaz n'est possible. Le démontage des injecteurs pour passer à d'autres types de gaz n'est pas autorisé.

8. Entretien spécial

ATTENTION : Tout entretien spécial de la table de cuisson doit être effectué par du personnel autorisé.

Il est possible de remplacer les composants à l'intérieur de la table de cuisson. Pour accéder à l'intérieur de la table de cuisson, il est nécessaire de la retirer de l'appareil. Les composants de la table de cuisson sont alors accessibles : vannes, coupelles de brûleur, tubes et rampe à gaz.

Remplacez tout ce qui est nécessaire, en utilisant toujours des pièces d'origine fournies par l'assistance technique. Les rondelles en contact avec le gaz (ex. : celles des soupapes) doivent toujours être remplacées lorsqu'elles sont impliquées dans le démontage).

Remettre en place les joints éventuels lorsque l'opération de remplacement est terminée.

S'il s'avère nécessaire de remplacer les injecteurs, voir la section CARACTÉRISTIQUES TECHNIQUES. Aucun produit d'étanchéité n'est utilisé entre le filetage de l'injecteur et son siège.

Remontez l'appareil en fixant la vitre de la table de cuisson à l'aide du collier sous le bouton et des grilles/brides de chauffage. Faites attention en centrant le brûleur par rapport aux trous correspondants dans la plaque de cuisson en verre. Repositionner correctement toute la rondelle, afin d'éviter les contraintes directes des parties métalliques sur le verre.

Graissage des valves : si la rotation du bouton devient difficile, il est nécessaire de graisser la valve pour éviter tout dommage. Procédez comme suit :

- démonter la vanne de la rampe de gaz et des tubes internes ;
- démonter le corps de la vanne ;
- retirer l'élément mâle conique, en le nettoyant avec du diluant ;
- regraisser légèrement le cône avec une graisse appropriée ;
- introduire le cône dans son siège, en le manœuvrant pour chasser l'excès de graisse. Enlever l'excès de graisse avec un chiffon ;
- retirer à nouveau le cône pour s'assurer que la graisse n'a pas bloqué les passages de gaz internes ;
- remonter la vanne.

APRÈS CHAQUE REMONTAGE, VÉRIFIER TOUJOURS QUE LE JOINT EST CONFORME AUX NORMES D'INSTALLATION EN VIGUEUR.

L'UTILISATION D'UNE FLAMME NUE EST STRICTEMENT INTERDITE.

9. Spécifications

Les tableaux suivants présentent les caractéristiques techniques de chaque brûleur, par rapport aux catégories d'appareils

Brûleur semi-rapide

Chaleur nominale Entrée kW	1,80	1,80		1,80
Consommation g/h	131	131		131
Consommation dm ³ /h	52	52		52
Taille de l'injecteur	70	70		60
Taux réduit kW	0,50	0,50		0,65
taille du by-pass	36	36		36
Famille de gaz	3+	3B/P	3B/P	3B/P
GAZ	G30 G31	G30 G31	G30 G31	G30 G31
Pression du gaz mbar	28 - 30 37	30	37	50

Brûleur auxiliaire

Chaleur nominale Entrée kW	1,00	1,00		1,00
Consommation g/h	73	73		73
Consommation dm ³ /h	29	52		29
Taille de l'injecteur	52	52		45
Taux réduit kW	0,50	0,50		0,50
taille du by-pass	36	36		36
Famille de gaz	3+	3B/P	3B/P	3B/P
GAZ	G30 G31	G30 G31	G30 G31	G30 G31
Pression du gaz mbar	28 - 30 37	30	37	50

10. Garantie

La garantie est de 36 mois. Reimo se réserve le droit de corriger des défauts éventuels. La garantie exclut tout dommage dû à une mauvaise utilisation ou à une manipulation inadaptée.

Limitation de la responsabilité :

Reimo est en aucun cas responsable de dommages collatéraux, secondaires ou indirects, coûts, prestations non versées ou manques à gagner. Le prix de vente indiqué du produit représente la valeur équivalente de la limitation de responsabilité de Reimo.

Inhoud

1. Algemene waarschuwingen	73
2. De branders aansteken	74
3. Reinigen van het apparaat	75
4. Installatie	76 - 80
5. Gasaansluiting	81
6. Ventilatie	82
7. Aanpassingen en transformaties	82
8. Speciaal onderhoud	83
9. Specificaties	84
10. Garantie	84

1. Algemene waarschuwingen

Lees dit boekje zorgvuldig door voordat u het apparaat in gebruik neemt. Bewaar het goed voor elke verdere behoefte en voor elk technisch onderhoud.

- Dit apparaat moet worden geïnstalleerd met inachtneming van de geldende voorschriften en mag alleen worden gebruikt in een goed geventileerde omgeving. Raadpleeg de instructies alvorens dit apparaat te installeren en te gebruiken.
- De installatie, het onderhoud en de afstelling van het apparaat mogen uitsluitend worden uitgevoerd door gekwalificeerd personeel (technische bijstand), binnen de grenzen van de in het desbetreffende hoofdstuk van dit boekje voorziene handelingen.
- Controleer bij het openen van de verpakking de integriteit van het apparaat. Als het apparaat onvolledig of op enigerlei wijze beschadigd is, neem dan onmiddellijk contact op met de dealer of distributeur.
- Laat geen delen van de verpakking binnen het bereik van kinderen, aangezien deze een gevaar kunnen vormen.
- Verwijdering van het verpakkingsmateriaal: scheid de verschillende soorten materialen in overeenstemming met de plaatselijke wetgeving betreffende de verwijdering/recycling van afval.
- Verwijdering van het ongebruikte apparaat: lever het apparaat in bij de speciale inzamelings- en werkingscentra, met inachtneming van de plaatselijke wetgeving.
- Laat het apparaat tijdens het gebruik niet zonder toezicht achter. Let op de juiste plaatsing van de pannen en controleer het koken van voedsel dat in olie of vet is bereid, aangezien dit gemakkelijk ontlambaar is.
- Houd het apparaat buiten het bereik van kinderen.
- **OPMERKING VOOR ELEKTRISCHE APPARATEN:** het gebruik van dit apparaat door personen met verminderde lichamelijke of geestelijke vermogens, of die geen ervaring hebben met het gebruik van elektrische apparaten, is niet toegestaan, tenzij zij onder toezicht staan of instructies krijgen van volwassenen die verantwoordelijk zijn voor hun veiligheid. Kinderen moeten onder toezicht staan om ervoor te zorgen dat zij niet met het apparaat spelen.
- Gebruik tijdens het gebruik geen spuitbussen in de buurt van het apparaat.
- Dit apparaat is ontworpen en gebouwd voor huishoudelijk, niet-professioneel gebruik thuis - om voedsel te koken. Elk ander gebruik is verboden. Het gebruik van een gaskookplaat produceert warmte en vocht in de ruimte waar het is geïnstalleerd. Zorg voor een goede ventilatie van de ruimte waar het apparaat is geïnstalleerd: houd de natuurlijke ventilatie open of installeer een mechanische ventilatie (bijv.: afzuigkap).
- Intensief en langdurig gebruik van het apparaat kan extra of effectievere ventilatie vereisen (openen van ramen, verhoging van het vermogen van de afzuigkap).

BELANGRIJK

In overeenstemming met de geldende installatienormen is het absoluut noodzakelijk het gasnet regelmatig te controleren, over de gehele lengte en op de aansluitingen, zowel aan de kant van het systeem/de gasfles als aan de kant van het toestel. De werkzaamheden moeten worden uitgevoerd door gekwalificeerd personeel.

De fabrikant wijst elke verantwoordelijkheid af voor verkeerd of oneigenlijk gebruik van het toestel en voor schade die voortvloeit uit het niet naleven van de aanbevelingen in deze handleiding.

Om dit boekje volledig te begrijpen, controleert u welk model u zojuist heeft aangeschaft.

Elk model heeft:

- kookplaat van gehard glas; boven elke knop een diagram dat aangeeft naar welke brander de knop verwijst;
- 1/2/3 branders. Elke brander bestaat uit: metalen deksel; aluminium vlamverdeler bestand tegen hoge temperaturen (PYRAL); roestvrijstalen hitteschildflens met ingebouwde pandrager; hittegevoelig element (veiligheidsuitschakeling).
- kunststof knoppen;
- pansteunzuil, te plaatsen in de juiste positie om de stabiliteit van de pannen te garanderen. Te bestellen.

2. De branders aansteken

zorg ervoor dat de gasleiding geopend is. Druk en draai de branderknop tegen de klok in naar de maximale stand (grote vlam), zoals aangegeven in figuur 1. Deze positie is gemakkelijk te herkennen aan een kleine mechanische aanslag. Nader op dit punt de vlam met een brandende lucifer of elektrische aansteker en druk de knop in. Houd de knop enkele seconden ingedrukt en laat hem dan los. Deze handeling is nodig om de gasbeveiliging (uitschakelaar) te activeren. Dit is een thermo-elektrische voorziening die ervoor zorgt dat de gastoevoer binnen enkele seconden wordt afgesloten als de vlam per ongeluk uitgaat.

Wanneer de brander brandt, draait u de knop naar de minimumstand (kleine vlam, figuur 1) en plaatst u de pan op de standaard.

Draai de knop naar de gewenste vlamintensiteit.

Mocht de vlam per ongeluk uitgaan, draai dan de branderknop uit en wacht minstens 1 minuut voordat u de brander opnieuw probeert aan te steken

OPMERKING: Om de brander uit te schakelen, draait u de knop met de wijzers van de klok mee om de index in de uit-stand te zetten (vaste punt ● of lege punt ○).

Wanneer het apparaat niet in gebruik is, moet u ervoor zorgen dat de knoppen altijd in de uit-stand staan.

Mocht de rotatie van de bedieningsknop stroef verlopen, neem dan zo snel mogelijk contact op met de Technische Assistentie. Probeer de kookplaat niet te resetten of te demonteren.



Fig.1

Om maximale prestaties met minimaal gasverbruik te verkrijgen, raden wij aan dat:

- u voor elke brander geschikte pannen gebruikt:

Brander	Hulpstuk (Ø 67mm)	Semi-snel (Ø 88mm)
Pan diameter	100 + 120 mm	160 + 220 mm

- de brander naar de minimale stand (kleine vlam, figuur 1) te draaien wanneer het kookpunt is bereikt;
- altijd een pannendecksel te gebruiken;
- altijd pannen te gebruiken met een platte (niet holle) bodem;
- houd de vlam binnen de omtrek van de pan;
- gebruik geen pannen die buiten de randen van de kookplaat uitsteken.

3. Reinigen van het apparaat

Onderdelen moeten worden gereinigd en gedemonteerd als het apparaat koud is. Laat geen bijtende middelen (bijv.: azijn, koffie, zout water, melk, Citroensap of tomaat) langdurig in contact blijven met het oppervlak van het apparaat.

De pannendragers en roestvrijstalen accessoires verkleuren na enkele minuten gebruik van het apparaat. Deze verkleuring kan met een fijn schuursponsje worden verwijderd.

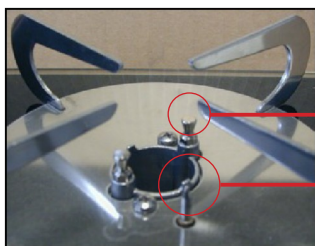
De glans van de roestvrijstalen onderdelen kan worden behouden door ze met warm zeepwater af te wassen. Periodieke reiniging met een speciaal product voor het reinigen van staal wordt aanbevolen.

De branderkappen en vlamverdelers moeten regelmatig worden verwijderd en gewassen om aangekoekte etensresten te verwijderen. Doppen en vlamverdelers moeten worden gewassen met warm zeepwater, goed afgespoeld en gedroogd. Ze kunnen ook in de vaatwasmachine worden afgewassen.

Gebruik geen stoomstoten om het apparaat te reinigen.

Voor dat u de onderdelen weer in elkaar zet, moet u controleren of de gaten in de vlamverdelers niet door vreemde voorwerpen zijn geblokkeerd.

Voor de juiste montage en hermontage van de branderonderdelen, zie figuur 2.



Bevestigingspinnen van de branderkop en het deksel

Thermokoppel

Fig. 2 a)

Om de branderkap te monteren/ontgrendelen, draait u deze iets zodat de pinnen in de juiste positie vallen.



→ doorvoersleuven en bevestigingspinnen

→ gat voor thermokoppel doorgang

Fig. 2 b): vlamverdeler



→ Zitting voor aansluiting op de bevestigingspinnen

Fig. 2 c): kap (onderzijde)

De onderdelen van de brander die gedemonteerd kunnen worden voor gewone reiniging zijn de kap en de vlamverdeler. Gebruik geen gereedschap om de onderdelen te demonteren. Het verwijderen van andere branderdelen is verboden.

Ga bij het reinigen van de vlamverdeler voorzichtig te werk met een natte spons.

WAARSCHUWING! Het verwijderen van andere onderdelen van het toestel dan de branders (binnen de hierboven aangegeven grenzen) of de toebehoren van de panbeugel is verboden.

4. Installatie

De in dit hoofdstuk weergegeven informatie en handelingen zijn uitsluitend bestemd voor installateurs.

De installatie en alle aanpassingen, transformaties en onderhoudswerkzaamheden die in dit hoofdstuk worden getoond, mogen uitsluitend worden uitgevoerd door gekwalificeerd personeel, met inachtneming van de plaatselijke wetgeving (wet nr. 46/90 en DPR 447).

Neem in geval van twijfel contact op met Technische Assistentie.

WAARSCHUWING! Onjuiste installatie of afstelling kan schade veroorzaken aan mensen, dieren of zaken. De fabrikant wijst alle verantwoordelijkheid af voor installatie of afstelling die niet voldoen aan de instructies in dit hoofdstuk.

De installatie moet in overeenstemming zijn met UNI 7131 (laatste herziening).

Plaatsen en bevestigen van het apparaat

Haal het apparaat uit de verpakking en controleer of het compleet en onbeschadigd is. Ga in geval van twijfel niet verder en neem onmiddellijk contact op met de dealer van Technische Assistentie. Verwijder het beschermende plastic.

LET OP: Het materiaal van voorwerpen naast het apparaat (bijvoorbeeld meubels) moet bestand zijn tegen temperatuurstijgingen van ten minste 65 K (90°C bij een kamertemperatuur van 25 °C).

Maak een gat in het oppervlak van het apparaat waarin u het apparaat wilt installeren.

Neem ook de kritische afstanden tot de aangrenzende muren/meubels in acht.

De grootte van het gat (L x P) om het toestel te plaatsen en de kritische afstanden (X en Y) variëren van model tot model. Zie tabel en figuur 3 hieronder.

Opmerking: In figuur 3 is de zijkant van het meubel links van het apparaat afgebeeld. Als u het rechts wilt installeren, moet u dezelfde kritische afstanden in acht nemen als in de tabel (Y).

Zorg ervoor dat de afstand tussen de panstandaard van het toestel en eventuele meubels of afzuigkappen boven het toestel ten minste 650 mm bedraagt. Alle zijdelingse werkoppervlakken binnen de kritische afstand Y moeten onder de hoogte van het apparaat blijven.

Tijdens het gebruik van het apparaat kan de bodem warm aanvoelen, terwijl de in de referentienorm (EN 30) aangegeven grenzen niet worden overschreden. Om onbedoeld contact te voorkomen kan een scheidingswand (separatorpaneel) worden aangebracht op ten minste 20 mm (maar niet meer dan 150 mm) van de onderkant van het apparaat.

Let op: Voordat u het toestel plaatst, moet u het gas aansluiten zoals beschreven in de volgende paragrafen.

INSTALLATIEAFSTANDEN

Model	B (mm)	T (mm)	X (mm)	Y (mm)
70178	590	400	55	100
70179	520	280	55	100
70180	735	280	55	100
70181	508	305	55	100
70183	508	305	55	100
70557	270	305	55	100
70558	360	260	55	100
70559	280	480	55	100
70561	330	300	55	100
70562	NN	NN	55	100
70563	NN	NN	55	100
70567	505	305	55	100
70568	338	328	55	100
70569	342	310	55	100

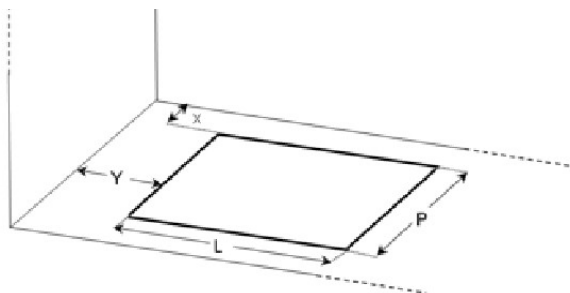
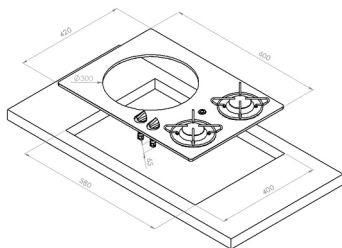


Fig. 3

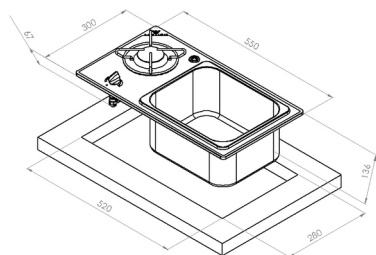


70178 2,80 kW

1 Semi snelle brander (1800 W)

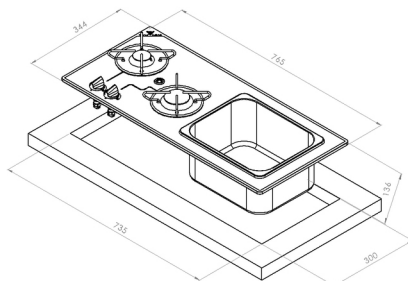
1 Hulpbrande (1000 W)

- Afvoergarnituur type E:
Aanbeveling 705065 of 705068



70179 1,80 kW

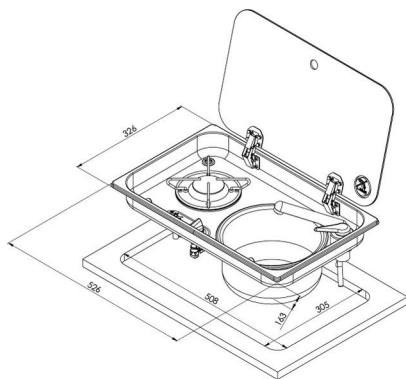
1 Semi snelle brander (1800 W)



70180 2,80 kW

1 Semi snelle brander (1800 W)

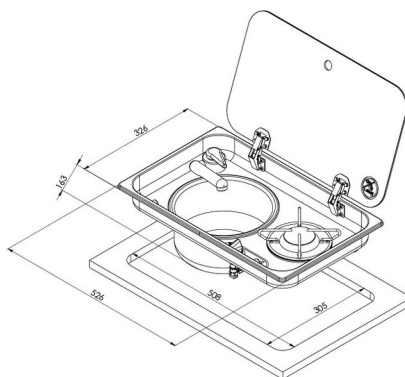
1 Hulpbrande (1000 W)



70181 1,80 kW

1 Semi snelle brander (1800 W)

Boorgat waterkraan Ø 33,5 mm*

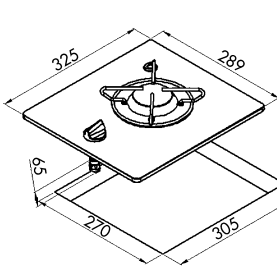


70183 1,80 kW

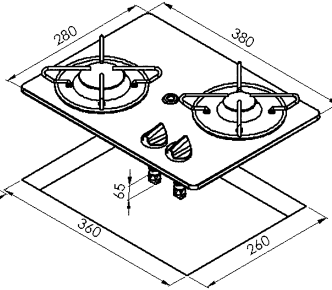
1 Semi snelle brander (1800 W)

Boorgat waterkraan Ø 33,5 mm*

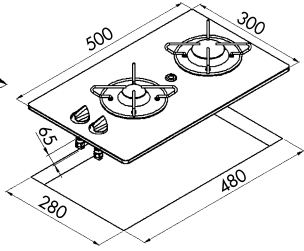
(*waterkraan niet bij levering inbegrepen)



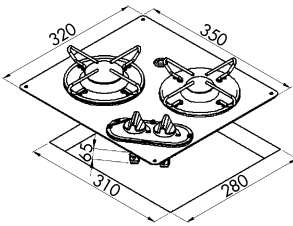
70557 1,80 kW
1 Semi snelle brander (1800 W)



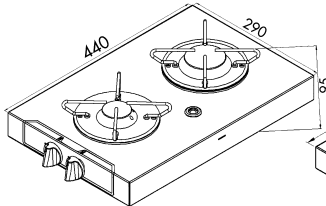
70558 2,80 kW
1 Semi snelle brander (1800 W)
1 Hulpbranders (1000 W)



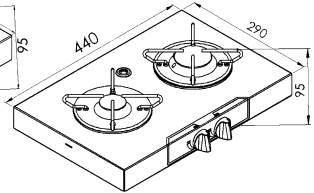
70559 2,80 kW
1 Semi snelle brander (1800 W)
1 Hulpbranders (1000 W)



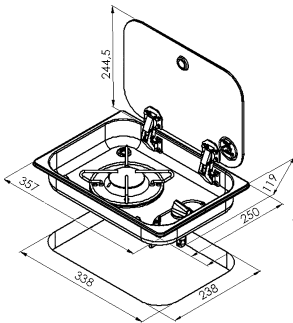
70561 2,80 kW
1 Semi snelle brander (1800 W)
1 Hulpbranders (1000 W)



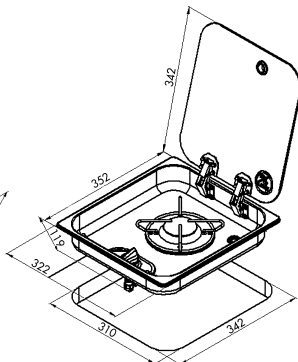
70562 2,80 kW
1 Semi snelle brander (1800 W)
1 Hulpbranders (1000 W)



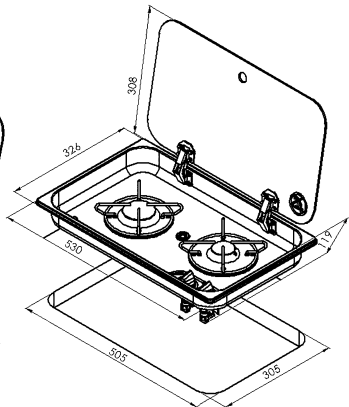
70563 2,80 kW
1 Semi snelle brander (1800 W)
1 Hulpbranders (1000 W)



70568 1,80 kW
1 semisnelle brander (1800 W)



70569 1,80 kW
1 semisnelle brander (1800 W)



70567 2,80 kW
1 Semi snelle brander (1800 W)
1 Hulpbranders (1000 W)

Het toestel moet met siliconen of gelijkwaardig aan het toestel worden bevestigd.

Als u het toestel vlak met het toestel wilt installeren, moet u het gat dat in het toestel is gemaakt uitzetten (1 cm breed, 1 cm diep).

Om het toestel te bevestigen brengt u een strook silicone aan langs de onderkant van het glas. Steek het toestel in het gat van het toestel en druk het zachtjes aan tot de silicone hard wordt (minstens 3 uur).

Het toestel is nu aan het toestel bevestigd. Voor eventuele onderhoudswerkzaamheden waarbij het apparaat van het apparaat moet worden gedemonteerd, moet de silicone met een cutter worden afgesneden. Alvorens het apparaat opnieuw te bevestigen, moet u de silicone van het glas van het apparaat en van het gat in het apparaat verwijderen.

5. Gasaansluiting

Voordat u de gastoevoer aansluit, dient u zich ervan te vergewissen dat de plaatselijke distributievoorwaarden (gassoort en -druk) en de afstelling van het toestel met elkaar in overeenstemming zijn. De afstellingsvoorwaarden van het toestel zijn aangegeven op het gegevensplaatje aan de onderzijde.

De ingang van het toestel bestaat uit een gasklep met het uiteinde naar de zijkant, om de installatie te vereenvoudigen.

Het uiteinde is cilindervormig, 8 mm diameter, zonder schroefdraad, voor ten minste 30 mm. Indien de geldende installatienormen dit toestaan, kan de aansluiting op de gasleiding geschieden door middel van een flexi-pijp met een gasdichte persfitting (compleet met ogive).

In het specifieke geval van een inbouwinstallatie verbiedt UNI 7131 een rechtstreekse aansluiting van het toestel op de gasfles via een flexi-pijp. Daarom moet het toestel worden aangesloten op een vast systeem (UNI 7129), dat met de gasfles en het toestel wordt verbonden door flexibuizen (UNI 7140) met een rubberen inzetstuk en relatieve klemmen (UNI 7141). De flexi-pipe mag maximaal 1,5 m lang zijn, zonder tussenverbindingen, en mag niet door twee verschillende ruimten lopen. De verbindingen mogen er niet toe leiden dat de buis verdraaid, gebogen of geplet wordt en de buis mag niet in contact komen met scherpe voorwerpen of randen en mag een temperatuur van 50°C niet overschrijden. De flexi-pipe en de desbetreffende rubberen inlage moeten inspecteerbaar zijn.

De op de gasfles gemonteerde regelaar moet voldoen aan EN 12864.

Om de flexi-pijp van het toestel geschikt te maken voor aansluiting, moet aan de kant van het toestel een rubberen insteeksteun conform UNI 7141 met bijbehorende klemmen worden gebruikt. Het is noodzakelijk hiervoor een adapter te gebruiken (indien niet meegeleverd met het toestel, vraag er een aan de Technische Assistentie). Deze adapter wordt via een gasdichte persverbinding verbonden met het gladde uiteinde van het toestel en via een schroefdraadverbinding (conform ISO 7-1 indien de rubber inzetstukhouder niet met het toestel wordt meegeleverd) met de rubber inzetstukhouder. Let op de markering van de schroefdraad op de adapter: controleer of deze compatibel is met die van de rubber inzetstukhouder.

LET OP: Controleer na voltooiing van de installatie de afdichting van de aansluiting volgens de door de geldende wetgeving aangegeven methoden. Gebruik nooit een open vlam.

Controle van de goede werking van de branders

Controleer na de installatie van het apparaat of alle branders goed werken.

Controleer de ontsteking, conform de gebruiksaanwijzing, de stabiliteit van de vlam, het behoud van de vlam bij het draaien van de knop van maximum naar minimum. De vlam mag niet oplaaien of uitgaan.

Indien dit toch gebeurt:

- controleer de gebruikte gassoort/druk: deze moet overeenkomen met die op het plaatje van het apparaat;
- controleer of de onderdelen van de brander (vlamverdeler, kap) door de montage van het toestel niet zijn verschoven.

Indien het probleem aanhoudt, neem dan contact op met de Technische Assistentie.

6. Ventilatie

Dit apparaat is niet aangesloten op een apparaat voor de afvoer van verbrandingsproducten. Daarom moet het worden aangesloten volgens de geldende installatienormen. Let in het bijzonder op de plaatselijke wetgeving inzake ventilatie en beluchting.

In het bijzonder (UNI 7131) moet de ruimte waar het apparaat is geïnstalleerd:

- voorzien zijn van een systeem om de verbrandingsgassen naar buiten af te voeren, via een afzuigkap of een elektrische ventilator die automatisch begint te werken telkens als het apparaat wordt ingeschakeld;
- een systeem hebben dat de voor een goede verbranding noodzakelijke luchtstroom toelaat (ten minste 2 m³/h per kW geïnstalleerd vermogen). Deze kan worden verkregen door de lucht rechtstreeks van buiten te halen (sectie van ten minste 100 cm², om te voorkomen dat deze per ongeluk wordt geblokkeerd), of indirect uit aangrenzende ruimten (geen slaapkamers of ruimten met explosiegevaar) die rechtstreeks worden geventileerd en via permanente openingen met het eerste verbonden zijn.

Het toestel wordt gevoed met LPG (vloeibaar petroleumgas). LPG is zwaarder dan lucht, zodat het naar beneden zakt. Daarom moeten de LPG-flessen een opening naar buiten hebben, zodat eventuele gaslekken op een laag niveau kunnen worden afgevoerd. Lege of gedeeltelijk gevulde LPG-flessen mogen niet worden geïnstalleerd of bewaard in kamers of ruimtes onder de grond (kelders enz.).

Gasflessen die worden gebruikt, mogen in dezelfde ruimte worden bewaard op een plaats waar ze niet rechtstreeks door warmtebronnen (50°C) worden beïnvloed.

7. Aanpassingen en transformaties

Afstelling is niet nodig:

- de branders zijn vaste primaire luchtbranders;
- aangezien de enige voeding LPG is (in overeenstemming met de op het plaatje aan de onderzijde van het toestel aangegeven waarde), zijn de minimumniveaus reeds in de fabriek ingesteld. De omloopschroef van de klep is reeds volledig aangedraaid. Indien tijdens het gebruik een onvoldoende vlam in de Minimumstand wordt geconstateerd, is het verboden in te grijpen in de schroef van de omloopklep. Controleer de toestand van het systeem (eventuele vernauwing van de aansluitingen; de toevoerdruk van het toestel staat vermeld op het plaatje) of van de op de gasfles gemonteerde drukregelaar.

WAARSCHUWING! Het toestel behoort tot categorie één (I3+ of I3B/P), zodat geen transformatie voor gebruik met andere gassoorten mogelijk is. Demontage van de injectoren voor overschakeling op andere gassoorten is niet toegestaan.

8. Speciaal onderhoud

LET OP: Speciaal onderhoud aan de kookplaat moet worden uitgevoerd door bevoegd personeel.

Het is mogelijk om de onderdelen binnenin de kookplaat te vervangen. Om toegang te krijgen tot de binnenkant van de kookplaat is het noodzakelijk deze uit het apparaat te halen. Op dit punt zijn de onderdelen van de kookplaat toegankelijk: kleppen, branderkoppen, buizen en gasklep.

Vervang alles wat nodig is en monteer altijd originele onderdelen die door Technical Assistance zijn geleverd. De sluitringen die in contact komen met het gas (bijvoorbeeld: die van de ventielen) moeten altijd worden vervangen wanneer ze betrokken zijn bij de demontage).

Herstel eventuele afdichtingen wanneer de vervanging voltooid is.

Indien het noodzakelijk wordt de injectoren te vervangen, zie het hoofdstuk TECHNISCHE KENMERKEN. Er wordt geen kit gebruikt tussen de schroefdraad van de injector en zijn zitting.

Monteer het apparaat weer, waarbij u het glas van de kookplaat vastzet met behulp van de kraag onder de knop en de warmterosters/flenzen. Let op bij het centreren van de brander ten opzichte van de corresponderende gaten in de glazen kookplaat. Plaats alle sluitringen correct, om directe belasting door metalen onderdelen op het glas te voorkomen.

Invetten van de ventielen: als het draaien van de knop moeilijk wordt, is het noodzakelijk het ventiel in te vetten om schade te voorkomen. Ga als volgt te werk:

- demonteer de klep van de gasklep en de interne buizen;
- demonteer het huis van de klep;
- verwijder het conische mannelijke element en reinig het met thinner;
- de conus lichtjes opnieuw invetten met geschikt vet;
- breng de kegel in zijn zitting en manoeuvreer hem om overtollig vet te verwijderen. Verwijder het overtollige vet met een doek;
- verwijder de kegel opnieuw om er zeker van te zijn dat het vet de interne gaskanalen niet heeft geblokkeerd;
- plaats de klep terug.

CONTROLEER NA ELKE HERMONTAGE OF DE AFDICHTING VOLDOET AAN DE GELDENDE INSTALLATIENORMEN.

HET GEBRUIK VAN OPEN VUUR IS TEN STRENGSTE VERBODEN.

9. Specificaties

De volgende tabellen bevatten de technische gegevens voor elke brander, in relatie tot de apparaatcategorieën.

Semi snelle brander

Nominale warmte Ingang kW	1,80	1,80		1,80
Verbruik g/h	131	131		131
Verbruik dm ³ /h	52	52		52
Injector grootte	70	70		60
Gereduceerd tarief kW	0,50	0,50		0,65
omloopmaat	36	36		36
Gas Familie	3+	3B/P	3B/P	3B/P
GAS	G30 G31	G30 G31	G30 G31	G30 G31
Gasdruk mbar	28 - 30 37	30	37	50

Hulpbrander

Nominale warmte Ingang kW	1,00	1,00		1,00
Verbruik g/h	73	73		73
Verbruik dm ³ /h	29	52		29
Grootte van de injector	52	52		45
Gereduceerd tarief kW	0,50	0,50		0,50
omloopmaat	36	36		36
Gas Familie	3+	3B/P	3B/P	3B/P
GAS	G30 G31	G30 G31	G30 G31	G30 G31
Gasdruk mbar	28 - 30 37	30	37	50

10. Garantie

De garantieperiode bedraagt 36 maanden. Reimo behoudt zich het recht voor om eventuele fouten te herstellen. De garantie geldt niet in geval van schade veroorzaakt door onjuist gebruik of foutieve omgang. Aansprakelijkheidsbeperking:

Reimo zal in geen geval aansprakelijk zijn voor secundaire, indirecte of nevenschade, kosten, verbruik, gemist profijt of inkomstenderving. De aangegeven verkoopprijs van het product representeert de gelijkwaardige waarde van de aansprakelijkheidsbeperking van Reimo.

Sisältö

1. Yleiset varoitukset	87
2. Polttimien sytyttäminen	88
3. Laitteen puhdistaminen	89
4. Asennus	90 - 94
5. Kaasuliitântä	95
6. Ilmanvaihto	96
7. Säädot ja muunnokset	96
8. Erityishuolto	97
9. Tekniset tiedot	98
10. Takuu	98

1. Yleiset varoitukset

Lue tämä kirjanen huolellisesti ennen laitteen käyttöä. Säilytä se turvallisesti jokaista myöhempää tarvetta ja teknistä huoltoa varten.

- Tämä laite on asennettava voimassa olevien määräysten mukaisesti ja sitä saa käyttää vain hyvin tuuletetussa tilassa. Tutustu ohjeisiin ennen tämän laitteen asentamista ja käyttöä.
- Laitteen asennuksen, huollon ja säädön saa suorittaa vain ammattitaitoinen henkilökunta (Tekninen apu) tämän kirjasen vastaavassa osassa esitettyjen toimintojen rajoissa.
- Kun avaat pakkauksen, tarkista laitteen eheys. Jos laite on epätäydellinen tai vahingoittunut jollakin tavalla, ota välittömästi yhteys jälleenmyyjään tai jakelijaan.
- Älä jätä pakkauksen osia lasten ulottuville, sillä ne voivat aiheuttaa vaaraa.
- Pakkausmateriaalin hävittäminen: erottele erityyppiset materiaalit paikallisen jätteiden hävittämistä/kierrätystä koskevan lainsäädännön mukaisesti.
- Käyttämättömän laitteen hävittäminen: hävitä laite erityisiin keräys- ja käsittelykeskuksiin paikallisen lainsäädännön mukaisesti.
- Älä jätä laitetta valvomatta käytön aikana. Huolehdi pannujen oikeasta sijoittelusta ja valvo öljyssä tai rasvassa kypsennettyjen ruokien kypsennystä, koska ne ovat helposti syttyviä.
- Pidä laite poissa lasten ulottuvilta.
- HUOMAUTUS SÄHKÖLAITTEITA KOSKEVAT HUOMAUTUKSET: Tätä laitetta eivät saa käyttää henkilöt, joiden fyysiset tai henkiset kyvyt ovat heikentyneet tai joilla ei ole kokemusta sähkölaitteiden käytöstä, elleivät heidän turvallisuudestaan vastaavat aikuiset valvo tai opasta heitä. Lapsia on valvottava, jotta he eivät leiki laitteella.
- Älä käytä suihkeita laitteen lähellä sen ollessa käytössä.
- Tämä laite on suunniteltu ja rakennettu kotikäyttöön, ei-ammattimaiseen käyttöön kotona - ruoan valmistukseen. Kaikki muu käyttö on kielletty. Kaasukeittimen käyttö tuottaa lämpöä ja kosteutta huoneeseen, johon se on asennettu. Varmista, että huoneen, johon laite on asennettu, hyvä ilmanvaihto on taattu: pidä luonnolliset tuuletusaukot auki tai asenna mekaaninen tuuletusaukko (esim.: liesituuletin).
- Laitteen intensiivinen ja pitkäaikainen käyttö voi vaatia ylimääräistä tai tehokkaampaa ilmanvaihtoa (ikkunoiden avaaminen, imuhupun tehon lisääminen).

TÄRKEÄÄ

Voimassa olevien asennusstandardien mukaisesti on tärkeää tarkastaa säännöllisesti kaasuyöttöjärjestelmä koko pituudeltaan ja liitännöistään sekä järjestelmän/kaasupullon että laitteen päässä. Toimenpiteen on oltava pätevän henkilökunnan suorittama.

Valmistaja kieltäytyy kaikesta vastuusta laitteen virheellisestä tai vääränlaisesta käytöstä ja vahingoista, jotka johtuvat tämän kirjan suositusten noudattamatta jättämisestä.

Jotta ymmärtäisit tämän vihkosen täysin, tarkista, minkä mallin olet juuri ostanut.

Jokaisessa mallissa on:

- karkaistua lasia oleva keittotaso; jokaisen nupin yläpuolella on kaavio, josta käy ilmi, mihin polttimeen nuppi viittaa;
- 1/2/3 poltinta. Kukin poltin koostuu seuraavista osista: metallinen kansi; alumiininen, korkeita lämpötiloja kestävä liekinjakaja (PYRAL); ruostumattomasta teräksestä valmistettu lämpösuojalevy laippa, jossa on sisäänrakennettu pannualusta; lämpöherkkä elementti (turvakytkin).
- muoviset nupit;
- pannujen kiinnityspylväs, joka asennetaan sopivaan asentoon pannujen vakauden takaamiseksi. Tilaaminen.

2. Polttimien sytyttäminen

varmista, että kaasuputki on auki. Paina ja käännä polttimen nuppi vastapäivään maksimiasentoon (iso liekki), kuten kuvassa 1 näkyy. Nämä asennot on helppo tunnistaa pienestä mekaanisesta pysäyttimestä. Lähesty tässä vaiheessa liekkiä sytytettyllä tulitikulla tai sähkösytyttimellä ja paina nuppi alas. Pidä nuppi painettuna muutaman sekunnin ajan ja vapauta se sitten. Tämä toimenpide on tarpeen kaasun turvalaitteen (katkaisukytkimen) aktivoimiseksi. Kyseessä on termosähköinen laite, joka takaa kaasun syötön katkaisun muutamassa sekunnissa, jos liekki sammuu vahingossa.

Kun poltin on sytytetty, käännä nuppi minimiasentoon (pieni liekki, kuva 1) ja aseta astia sitten pannunjalustalle.

Käännä nuppi haluttuun liekin voimakkuuteen.

Jos liekki sammuu vahingossa, käännä polttimen säätönuppi pois päältä ja odota vähintään 1 minuutti ennen kuin yrität sytyttää sen uudelleen.

HUOMAUTUS: Jos haluat sammuttaa polttimen, käännä nuppia myötäpäivään, jotta indeksi kohdistuu off-asentoon (kiinteä piste ● tai tyhjä piste ○).

Kun laitetta ei käytetä, varmista, että nupit ovat aina OFF-asennossa.

Jos säätönupin kierto muuttuu jäykäksi, ota mahdollisimman pian yhteyttä tekniseen neuvontaan. Älä yritä nollata tai purkaa keittolevyä.



Kuva 1

Jotta saavutetaan maksimaalinen suorituskyky mahdollisimman pienellä kaasunkulutuksella, suosittelemme, että:

- käytät sopivia pannuja kutakin poltinta varten:

Poltin	Lisävaruste (Ø 67mm)	Puolinopea (Ø 88mm)
Pannun halkaisija	100 + 120 mm	160 + 220 mm

- käännä poltin minimiasentoon (pieni liekki, kuva 1), kun kiehumispiste on saavutettu;
- käyttää aina pannun kantta;
- käytä aina pannuja, joissa on tasainen (ei kovera) pohja;
- pidä liekki pannun kehän sisällä;
- älä käytä pannuja, jotka työntyvät keittolevyn reunojen ulkopuolelle.

3. Laitteen puhdistaminen

Osat on puhdistettava ja purettava, kun laite on kylmä. Älä anna syövyttävien aineiden (esim. etikka, kahvi, suolavesi, maito, sitruunamehu tai tomaatti) olla pitkään kosketuksissa laitteen pinnan kanssa. Pannualustat ja ruostumattomasta teräksestä valmistetut lisävarusteet palavat, kun laite on ollut käytössä muutaman minuutin ajan.

Tämä värjäytyminen voidaan poistaa käyttämällä hienojakoista hiomatyynyä.

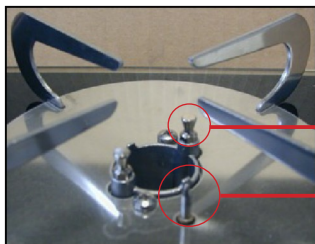
Ruostumattomasta teräksestä valmistettujen osien kiilto voidaan säilyttää pesemällä ne lämpimällä saippuavedellä. Säännöllinen puhdistus teräksen puhdistukseen tarkoitettulla erikoistuotteella on suositeltavaa.

Polttimen korkit ja liekinjakajat on poistettava ja pestävä säännöllisesti, jotta niihin kertynyt ruoka voidaan poistaa. Korkit ja liekinjakajat on pestävä lämpimällä saippuavedellä, huuhdeltava huolellisesti ja kuivattava. Ne voidaan pestä myös astianpesukoneessa.

Älä käytä höyrystinlaitteen puhdistamiseen.

Tarkista ennen osien kokoamista uudelleen, etteivät vierasesineet ole tukkineet liekinjakajan reikiä.

Polttimen osien oikeaoppinen kokoaminen ja uudelleen kokoaminen on esitetty kuvassa 2.



Polttimen pään ja kannen kiinnitystapit

Termopari

Kuva 2 a)

Asenna/irrota polttimen korkki kääntämällä sitä hieman niin, että nastat asettuvat paikoilleen.



urien ja kiinnitystappien kautta

reikä termoparin läpivientä varten

Kuva 2 b): liekinjakaja



Istuin kiinnitystappeihin
kiinnittämistä varten

Kuva 2 c): korkki (alapuoli)

Polttimen osat, jotka voidaan irrottaa tavanomaista puhdistusta varten, ovat korkki ja liekinjakaja. Älä käytä työkaluja osien purkamiseen. Muiden polttimen osien irrottaminen on kielletty. Kun puhdistat katkaisulaitetta, toimi varovasti määrällä sienellä.

VAROITUS! Muiden laitteen osien kuin polttimien (edellä ilmoitetuissa rajoissa) tai pannunpidättimen lisävarusteiden irrottaminen on kielletty.

4. Asennus

Tässä osassa esitetyt tiedot ja toimenpiteet on tarkoitettu yksinomaan asentajille. Asennuksen ja kaikki tässä luvussa esitetyt säätö-, muutos- ja huoltotoimenpiteet saa suorittaa ainoastaan ammattitaitoinen henkilökunta paikallisen lainsäädännön mukaisesti (laki nro 46/90 ja DPR 447).

Jos olet epävarma, ota yhteyttä tekniseen tukeen.

VAROITUS! Virheellinen asennus tai säätö voi aiheuttaa vahinkoa ihmisille, eläimille tai tavaroille. Valmistaja kieltäytyy kaikesta vastuusta asennuksesta tai säädöstä, joka ei ole tässä luvussa annettujen ohjeiden mukainen.

Asennuksen on oltava standardin UNI 7131 (viimeisin versio) mukainen.

Laitteen asettaminen paikalleen ja kiinnittäminen

Poista laite pakkauksesta ja varmista, että se on täydellinen ja vahingoittumaton. Jos olet epävarma, älä jatka ja ota välittömästi yhteyttä teknisen tuen jälleenmyyjään. Poista suojamuovi.

VAROITUS: Laitteen vieressä olevien esineiden (esim. huonekalujen) materiaalin on kestettävä vähintään 65 K:n lämpötilan nousua (90 °C, kun huoneen lämpötila on 25 °C).

Tee reikä sen laitteen pintaan, johon haluat asentaa laitteen.

Huomioi myös kriittiset etäisyydet viereisistä seinistä/huonekaluista.

Laitteen asentamiseen tarvittavan reiän koko (L x P) ja kriittiset etäisyydet (X ja Y) vaihtelevat malleittain. Katso taulukko ja kuva 3 alla.

Huomaa: Kuvassa 3 huonekalujen puoli näkyy laitteen vasemmalla puolella. Jos haluat asentaa sen oikealle puolelle, noudata samoja taulukossa ilmoitettuja kriittisiä etäisyyksiä (Y).

Varmista, että laitteen kattilan jalustan ja laitteen yläpuolella olevien huuviin kalusteiden välinen etäisyys on vähintään 650 mm. Kriittisellä etäisyydellä Y olevien sivuttaisten työtasojen on pysyttävä laitteen pinnan korkeuden alapuolella.

Kun laitetta käytetään, sen pohja voi tuntua kuumalta, mutta se voi kuitenkin pysyä viitenormin (EN 30) antamissa rajoissa. Tahattoman kosketuksen estämiseksi on mahdollista asentaa väliseinä (erotuspaneeli) vähintään 20 mm:n (mutta enintään 150 mm:n) päähän laitteen pohjasta.

Huomaa: Ennen kuin asetat laitteen paikoilleen, liitä kaasu seuraavissa kohdissa kuvatulla tavalla.

ASENNUSETÄISYYDET

Malli	B (mm)	T (mm)	X (mm)	Y (mm)
70178	590	400	55	100
70179	520	280	55	100
70180	735	280	55	100
70181	508	305	55	100
70183	508	305	55	100
70557	270	305	55	100
70558	360	260	55	100
70559	280	480	55	100
70561	330	300	55	100
70562	NN	NN	55	100
70563	NN	NN	55	100
70567	505	305	55	100
70568	338	328	55	100
70569	342	310	55	100

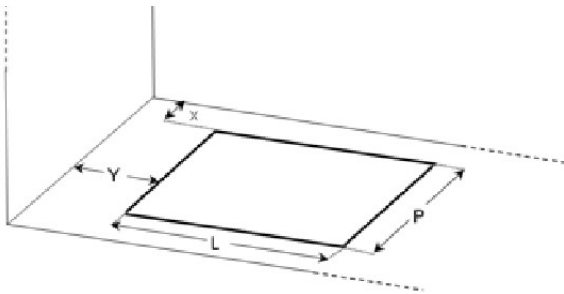
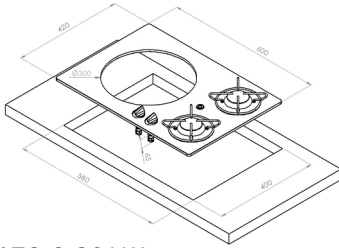


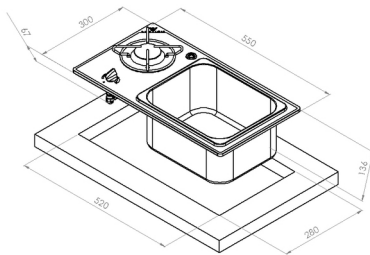
Fig.. 3



- Viemäröntiilitäntätyyppi E:
705065 tai 705068

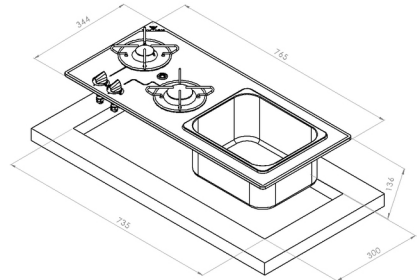
70178 2,80 kW

1 puolikiinteä poltin (1800 W)
1 apupoltin (1000 W)



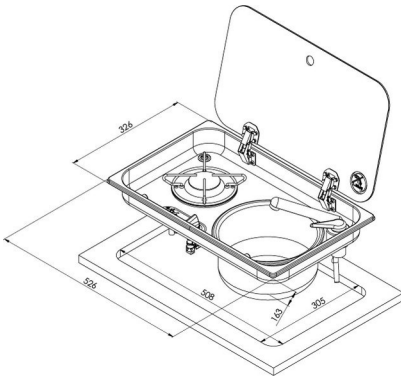
70179 1,80 kW

1 puolikiinteä poltin (1800 W)



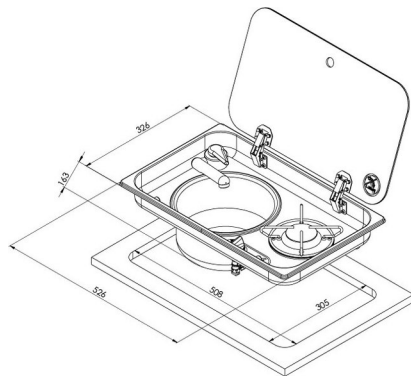
70180 2,80 kW

1 puolikiinteä poltin (1800 W)
1 apupoltin (1000 W)



70181 1,80 kW

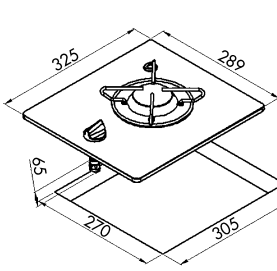
1 puolikiinteä poltin (1800 W)
Porareikä vesihana Ø 33,5 mm*



70183 1,80 kW

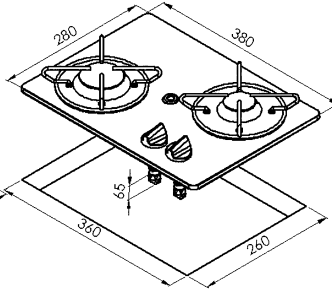
1 puolikiinteä poltin (1800 W)
Porareikä vesihana Ø 33,5 mm*

(*Vesihana ei sisälly toimitukseen)

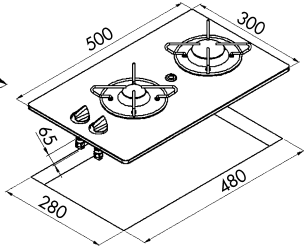


70557 1,80 kW

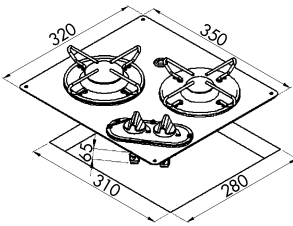
1 puolikiinteä poltin (1800 W)



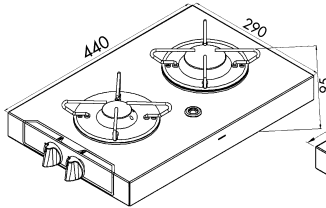
70558 2,80 kW

1 puolikiinteä poltin (1800 W)
1 apupoltin (1000 W)

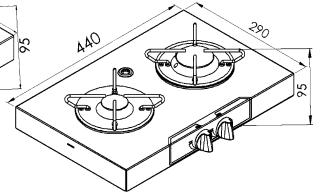
70559 2,80 kW

1 puolikiinteä poltin (1800 W)
1 apupoltin (1000 W)

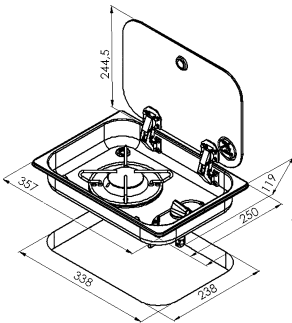
70561 2,80 kW

1 puolikiinteä poltin (1800 W)
1 apupoltin (1000 W)

70562 2,80 kW

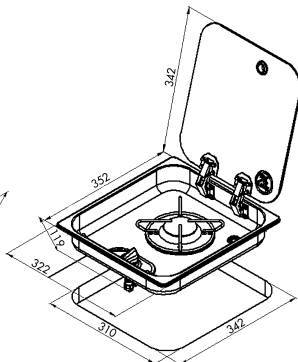
1 Puolikovapoltin (1800 W)
1 apupoltin (1000 W)

70563 2,80 kW

1 puolikiinteä poltin (1800 W)
1 apupoltin (1000 W)

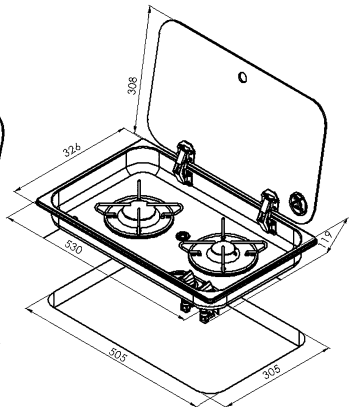
70568 1,80 kW

1 puolikiinteä poltin (1800 W)



70569 1,80 kW

1 puolikiinteä poltin (1800 W)



70567 2,80 kW

1 puolikiinteä poltin (1800 W)
1 apupoltin (1000 W)

Laitte on kiinnitettävä yksikköön silikonilla tai vastaavalla aineella.

Jos laite halutaan asentaa yksikön kanssa samassa tasossa, on yksikköön leikattu reikä jyrskittävä (1 cm leveä, 1 cm syvä).

Laitteen kiinnittämiseksi levitä silikonikaistale lasin alareunaa pitkin Aseta laite laitteeseen tehtyyn reikään ja paina sitä kevyesti alaspäin, kunnes silikonin kovettuu (vähintään 3 tuntia).

Laitte on nyt kiinnitetty yksikköön. Jos huoltotoimenpiteet edellyttävät laitteen irrottamista yksiköstä, leikkaa silikonin leikkurilla. Ennen kuin kiinnität laitteen uudelleen, puhdista silikonin laitteen lasista ja yksikössä olevasta reiästä.

5. Kaasuliitäntä

Varmista ennen kaasusyötön liittämistä, että paikalliset jakeluolosuhteet (kaasun tyyppi ja paine) ja laitteen säätö ovat yhteensopivat. Laitteen säätöolosuhteet on ilmoitettu laitteen alapuolella olevassa tietokilvessä. Laitteen syöttö koostuu kaasurampista, jonka pää on asennuksen helpottamiseksi sivuttain.

Pää on lieriömäinen, halkaisijaltaan 8 mm, kierteetön, vähintään 30 mm. Jos voimassa olevat asennusstandardit sallivat, kaasuputkeen voidaan liittää flexiputki, jossa on kaasutiivis puristusliitos (jossa on kulmahaarukka).

UNI 7131 -standardi kieltää, että laite liitetään suoraan kaasupulloon flexi-putkella, kun kyseessä on sisäänrakennettu asennus. Sen vuoksi laite on kytkettävä kiinteään järjestelmään (UNI 7129), joka liitetään kaasupulloon ja laitteeseen flexi-putkilla (UNI 7140), joissa on kuminen tuki ja vastaavat kiinnikkeet (UNI 7141). Flexi-putken enimmäispituus on 1,5 m ilman väliliitoksia, eikä se saa kulkea kahden eri huoneen läpi. Liitokset eivät saa aiheuttaa putken vääntymistä, taipumista tai puristumista, eikä putki saa joutua kosketuksiin terävien esineiden tai reunojen kanssa eikä sen lämpötila saa ylittää 50 °C:ta. Joustoputken ja siihen liittyvän kumiputkituen on oltava tarkastettavissa.

Kaasupulloon asennettun säätimen on oltava standardin EN 12864 mukainen.

Jotta laitteen joustoputki soveltuisi liittämään varten, käytä laitteen päässä UNI 7141 -standardin mukaista kumiputkitukea, jossa on suhteelliset kiinnikkeet. Tätä varten on käytettävä sovitinta (jos sitä ei toimiteta laitteen mukana, pyydä sitä tekniseltä neuvonnalta). Tämä sovitin liitetään laitteen sileään päähän kaasunkestävällä puristusliitoksella ja liitetään kierteitetyllä liitoksella (ISO 7-1:n mukainen, jos kumisäkkeen kannatinta ei toimiteta laitteen mukana) kumisäkkeen kannattimeen. Kiinnitä huomiota sovitin kierteiden merkintöihin: tarkista, että ne ovat yhteensopivia kumisen insertin kannattimen kierteiden kanssa.

VAROITUS: Asennuksen päätyttyä tarkista liitännän tiivis voimassa olevan lainsäädännön mukaisten menetelmien mukaisesti. Älä koskaan käytä avotulta.

Polttimien oikean toiminnan tarkistaminen

Kun laite on asennettu, tarkista, että kaikki polttimet toimivat oikein.

Tarkista sytytys käyttöohjeiden kohdan mukaisesti, liekin pysyvyys, liekin pysyminen yllä, kun säädintä käännetään maksimista minimiin. Liekki ei saa leimahtaa tai sammua.

Jos näin tapahtuu:

- tarkista käytetty kaasutyyppi/paine: sen on vastattava laitekilvessä ilmoitettua;
- tarkista, että polttimen osat (liekinjakaja, korkki) eivät ole siirtyneet laitteen kokoonpanon aikana.

Jos ongelma jatkuu, ota yhteys tekniseen neuvontaan.

6. Ilmanvaihto

Tätä laitetta ei ole liitetty palamistuotteiden poistolaitteeseen. Siksi se on liitettävä voimassa olevien asennusnormien mukaisesti. Kiinnitä erityistä huomiota paikallisessa lainsäädännössä säädettyyn ilmanvaihtoon ja tuuletukseen.

Eryteisesti (UNI 7131) huoneeseen, johon laite on asennettu:

- on oltava varustettu järjestelmällä, joka johtaa palamiskaasut ulos liesituulettimen tai sähkötuulettimen kautta, joka käynnistyy automaattisesti aina, kun laite kytketään päälle;
- siinä on oltava järjestelmä, joka mahdollistaa asianmukaisen palamisen edellyttämän ilmavirran (vähintään 2 m³/h kutakin asennettua kilowattia kohden). Tämä voidaan saavuttaa ottamalla ilma suoraan ulkoilmasta (vähintään 100 cm² :n kokoinen osa, jotta se ei tukkeudu vahingossa) tai epäsuorasti viereisistä tiloista (ei makuuhuoneista eikä räjähdysvaarallisista tiloista), jotka ovat suoraan tuuletettuja ja jotka on yhdistetty viereiseen tilaan pysyvillä aukoilla.

Laite toimii nestekaasulla (LPG). Nestekaasu on ilmaa raskaampaa, joten se laskeutuu alaspäin. Tämän vuoksi nestekaasupulloissa on oltava aukko ulospäin, jotta mahdolliset kaasuvuodot voidaan tyhjentää matalalla. Tyhjiä tai osittain täysiä nestekaasupulloja ei saa asentaa tai säilyttää maanpinnan alapuolella olevissa tiloissa tai alueilla (kellarit jne.).

Käytössä olevia kaasupulloja voidaan säilyttää samoissa tiloissa/alueilla sellaisessa paikassa, jossa ne eivät ole alttiina lämmönlähteiden suoralle vaikutukselle (50 °C).

7. Säädot ja muunnokset

Säätöjä ei tarvita:

- polttimet ovat kiinteitä ensiöilmapolttimia;
- koska ainoa virtalähde on nestekaasu (laitteen alapuolella olevassa kilvessä ilmoitetun mukaisesti), vähimmäistasot on jo asetettu tehtaalla. Venttiilin ohitusruuvi on jo täysin kiristetty. Jos käytön aikana havaitaan, että liekki ei ole riittävä minimiasennossa, ohitusventtiilin ruuviin ei saa puuttua. Tarkista järjestelmän olosuhteet (mahdolliset liitännöiden ahtaumat; laitteen syöttöpaine on ilmoitettu kilvessä) tai kaasupulloon asennetun paineensäätimen kunto.

VAROITUS! Laite kuuluu luokkaan yksi (I3+ tai I3B/P), joten muuntaminen muiden kaasutyypin kanssa käytettäväksi ei ole mahdollista. Suuttimien purkaminen muiden kaasutyypin käyttöönsä siirtymistä varten ei ole sallittua.

8. Erityishuolto

VAROITUS: Kaikki keittotason erityishuollot on annettava valtuutetun henkilöstön tehtäväksi.

Keittotason sisällä olevat osat on mahdollista vaihtaa. Päästäksesi käsiksi keittotason sisäpuolelle, se on irrotettava laitteesta. Tällöin pääsee käsiksi keittotason komponentteihin: venttiileihin, polttimokuppeihin, putkiin ja kaasuramppiin.

Vaihda kaikki tarvittavat osat aina käyttämällä teknisen tuen toimittamia alkuperäisosa. Kaasun kanssa kosketuksissa olevat aluslevyt (esim. venttiilien aluslevyt) on aina vaihdettava, kun ne ovat mukana purkamisessa).

Palauta kaikki tiivisteet, kun vaihtotoimet on suoritettu.

Jos on tarpeen vaihtaa injektorit, katso kohta **TEKNISET OMINAISUUDET**. Injektorin kierteen ja istukan välissä ei käytetä tiivisteainetta.

Asenna laite takaisin paikalleen kiinnittämällä keittotason lasi nupin alla olevan kauluksen ja lämpöritilöiden/ laippojen avulla. Kiinnitä huomiota polttimen keskittämiseen lasikeittotasossa oleviin vastaaviin reikiin nähden. Aseta kaikki aluslevyt oikein takaisin paikalleen, jotta metalliosat eivät aiheuta suoraa räsytystä lasiin.

Venttiilien rasvaaminen: Jos nupin kiertäminen vaikeutuu, on venttiili voideltava vaurioiden välttämiseksi. Toimi seuraavasti:

- irrota venttiili kaasurampista ja sisäisistä putkista;
- irrota venttiilin runko;
- irrota kartiomainen urososa puhdistamalla se ohenteella;
- voitele kartio kevyesti uudelleen sopivalla rasvalla;
- aseta kartio paikoilleen ja liikuta sitä, jotta ylimääräinen rasva poistuu. Poista ylimääräinen rasva liinalla;
- irrota kartio uudelleen varmistaaksesi, että rasva ei ole tukkinut sisäisiä kaasukanavia;
- asenna venttiili takaisin paikalleen.

**TARKISTA AINA JOKAISEN UDELLEENASENNUKSEN JÄLKEEN, ETTÄ TIIVISTE ON VOIMASSA OLEVIEN ASENNUSNORMIEN MUKAINEN.
AVOTULEN KÄYTTÖ ON EHDOTTOMASTI KIELLETTY.**

9. Tekniset tiedot

Seuraavissa taulukoissa esitetään kunkin polttimen tekniset tiedot suhteessa laiteluokkiin.

Semi Rapid Burner

Nimellinen lämpöteho kW	1,80	1,80		1,80
Kulutus g/h	131	131		131
Kulutus dm ³ /h	52	52		52
Injektorin koko	70	70		60
Alennettu verokanta kW	0,50	0,50		0,65
ohituskoko	36	36		36
Kaasu Perhe	3+	3B/P	3B/P	3B/P
GAS	G30 G31	G30 G31	G30 G31	G30 G31
Kaasun paine mbar	28 - 30 37	30	37	50

Apupoltin

Nimellinen lämpöteho kW	1,00	1,00		1,00
Kulutus g/h	73	73		73
Kulutus dm ³ /h	29	52		29
Injektorin koko	52	52		45
Alennettu verokanta kW	0,50	0,50		0,50
ohituskoko	36	36		36
Kaasu Perhe	3+	3B/P	3B/P	3B/P
GAS	G30 G31	G30 G31	G30 G31	G30 G31
Kaasun paine mbar	28-30 37	30	37	50

10. Takuu

Takuujakso on 36 kuukautta. Reimo pidättää oikeuden korjata mahdolliset viat. Takuu ei koske mitään vahinkoja, jotka ovat aiheutuneet virheellisestä käytöstä tai virheellisestä käsittelystä

Vastuunrajoitukset:

Reimo ei ole missään tapauksessa vastuussa rinnakkais-, toissijaisista tai epäsuorista vahingoista, kuluista tai kustannuksista, menetetyistä hyödyistä tai menetetyistä ansioista. Ilmoitettu myyntihinta tuotteelle vastaa Reimon vastuunrajoituksen arvoa.

Indhold

1. Generelle advarsler	101
2. Sådan tændes brænderne	102
3. Rengøring af apparatet	103
4. Installation	104 - 108
5. Gastilslutning	109
6. Ventilation	110
7. Justeringer og omdannelser	110
8. Særlig vedligeholdelse	111
9. Specifikationer	112
10. Garanti	112

1. Generelle advarsler

Læs dette hæfte omhyggeligt, før du bruger apparatet. Opbevar den omhyggeligt til brug for eventuelle yderligere behov og til eventuel teknisk service.

- Dette apparat skal installeres i overensstemmelse med gældende regler og må kun anvendes i et godt ventileret miljø. Se vejledningen, før du installerer og bruger dette apparat.
- Installation, vedligeholdelse og justering af apparatet må kun udføres af kvalificeret personale (teknisk assistance) inden for rammerne af de operationer, der er beskrevet i det relevante afsnit i denne brochure.
- Når du åbner emballagen, skal du kontrollere apparatets integritet. Hvis apparatet er ufuldstændigt eller beskadiget på nogen måde, skal du straks kontakte forhandleren eller distributøren.
- Lad ikke dele af emballagen være inden for børns rækkevidde, da de kan udgøre en fare.
- Bortskaffelse af emballagematerialet: Adskil de forskellige typer materialer under overholdelse af den lokale lovgivning vedrørende bortskaffelse/genbrug af affald.
- Bortskaffelse af det ubrugte apparat: Bortskaf apparatet på de særlige indsamlings- og behandlingscentre under overholdelse af den lokale lovgivning.
- Efterlad ikke apparatet uden opsyn under brug. Sørg for korrekt placering af gryderne og overvåg tilberedningen af mad, der er tilberedt i olie eller fedt, da det er letantændeligt.
- Opbevar apparatet uden for børns rækkevidde.
- BEMÆRK FOR ELEKTRISKE APPARATER: Det er ikke tilladt, at dette apparat anvendes af personer med nedsat fysisk eller psykisk formåen, eller som mangler erfaring i brugen af elektriske apparater, medmindre de overvåges eller instrueres af voksne, der er ansvarlige for deres sikkerhed. Børn skal overvåges for at sikre, at de ikke leger med apparatet.
- Brug ikke sprays i nærheden af apparatet, mens det er i brug.
- Dette apparat er designet og bygget til husholdningsbrug, ikke-professionel brug i hjemmet - til at tilberede mad. Enhver anden brug er forbudt. Brugen af en gaskogeplade producerer varme og fugt i det rum, hvor den er installeret. Sørg for god ventilation af det rum, hvor apparatet er installeret: Hold naturlige ventilationsåbninger åbne eller installer en mekanisk ventilation (f.eks.: emhætte).
- Intensiv og langvarig brug af apparatet kan kræve ekstra eller mere effektiv ventilation (åbning af vinduer, forøgelse af indsugningshættens effekt).

VIGTIGT

I overensstemmelse med de gældende installationsstandarder er det vigtigt at kontrollere gasforsyningsanlægget regelmæssigt, i hele dets længde og ved tilslutningerne, både i systemets/gasflaskens ende og i apparatets ende. Operationen skal udføres af kvalificeret personale. Fabrikanten fralægger sig ethvert ansvar for forkert eller ukorrekt brug af apparatet og for skader, der skyldes manglende overholdelse af anbefalingerne i dette hæfte.

For at forstå dette hæfte fuldt ud skal du kontrollere, hvilken model du netop har købt.

Hver model har:

- hærdet glasplade; over hver drejeknap et diagram, der angiver den brænder, som knappen henviser til;
- 1/2/3 brændere. Hver brænder består af: metaldæksel; aluminiums-famefordeler, der er modstandsdygtig over for høje temperaturer (PYRAL); varmebeskyttelsesflange i rustfrit stål med indbygget grydefod; varmefølsomt element (sikkerhedsafbryder).
- plastknapper;
- pandefastholdelsessøjle, der skal monteres i den rette position for at sikre pandenes stabilitet. For at bestille.

2. Sådan tændes brænderne

sørg for, at gasledningen er åben. Tryk på og drej brænderknappen mod uret til den maksimale position (stor flamme), som vist på figur 1. Disse positioner er let genkendelige ved et lille mekanisk stop. På dette punkt skal du nærme dig flammen med en tændt tændstik eller en elektrisk lighter og trykke knappen nedad. Hold knappen trykket i et par sekunder, og slip den derefter. Denne operation er nødvendig for at aktivere gassikkerhedsanordningen (afbryder). Dette er en termoelektrisk anordning, der sikrer, at gasforsyningen afbrydes på få sekunder, hvis flammen ved et uheld slukkes.

Når brænderen er tændt, drejes knappen til den mindste position (lille flamme, figur 1), hvorefter beholderen placeres på grydefoden.

Drej drejeknappen til den ønskede flammeintensitet.

Hvis flammen ved et uheld går ud, skal du slukke for brænderens kontrolknap og vente mindst 1 minut, før du forsøger at tænde den igen

BEMÆRK: For at slukke for brænderen skal du dreje knappen med uret for at justere indekset til slukket position (fast punkt ● eller tom prik ○).

Når apparatet ikke er i brug, skal du sørge for, at drejeknapperne altid er i slukket position.

Hvis drejningen af kontrolknappen bliver stiv, skal du kontakte den tekniske assistance hurtigst muligt. Forsøg ikke at nulstille eller afmontere kogepladen.



Fig.1

For at opnå maksimal ydelse med minimalt gasforbrug anbefaler vi, at:

- du bruger passende gryder til hver brænder:

Brænder	Hjælpeapparat (Ø 67mm)	Halvhurtig (Ø 88 mm)
Diameter af pande	100 + 120 mm	160 + 220 mm

- dreje brænderen til den mindste position (lille flamme, figur 1), når kogepunktet er nået;
- altid bruge et grydelåg;
- altid at bruge gryder med flad (ikke konkav) bund;
- holde flammen inden for grydens omkreds;
- brug ikke gryder, der stikker ud over kogepladens kanter.

3. Rengøring af apparatet

Dele skal rengøres og afmonteres, når apparatet er koldt. Lad ikke ætsende midler (f.eks. eddike, kaffe, saltvand, mælk, citronsaft eller tomat) forblive i længerevarende kontakt med apparatets overflade. Pandestativerne og tilbehør af rustfrit stål brænder, når apparatet har været i drift i nogle få minutter. Denne farvning kan fjernes med en fin slibeskive.

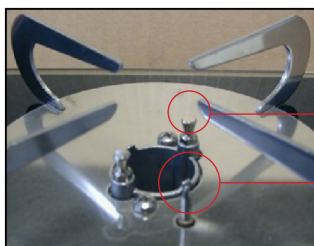
De rustfri ståldele kan bevare deres glans ved at vaske dem med varmt sæbevand. Det anbefales at foretage regelmæssig rengøring med et særligt produkt til rengøring af stål.

Brænderhætterne og flammefordelerne skal regelmæssigt fjernes og vaskes for at fjerne indlejret mad. Hætter og flammeinddelere skal vaskes med varmt sæbevand, skylles grundigt og tørres. De kan også vaskes i opvaskemaskinen.

Brug ikke dampstråler til at rengøre apparatet.

Før delene samles igen, skal det kontrolleres, at hullerne i flammefordeleren ikke er blokeret af fremmedlegemer.

For korrekt samling og genmontering af brænderdelene, se figur 2.



Fastgørelsesbolte til
brænderhovedet og dækslet

Termokobling

Fig. 2 a)

For at montere/frigøre brænderdækslet skal du dreje det en smule, så stiftene glider ind i position.



gennem slidser og fastgørelsespløkker

hul til passage af termokobler

Fig. 2 b): Flammefordeler



Sæde til tilslutning til fastgørelsesspinde

Fig. 2 c): dæksel (underside)

De brænderdele, der kan afmonteres til almindelig rengøring, er hættten og flammefordeleren. Der må ikke anvendes værktøj til at afmontere delene. Det er forbudt at afmontere andre brænderdele. Ved rengøring af afskæringsanordningen skal der arbejdes forsigtigt med en våd svamp.

ADVARSEL! Det er forbudt at fjerne andre dele af apparatet end brænderne (inden for de ovenfor angivne grænser) eller tilbehør til fastholdelse af gryden.

4. Installation

De oplysninger og operationer, der er illustreret i dette afsnit, er udelukkende beregnet til montører.

Installationen og alle justeringer, ombygninger og vedligeholdelsesoperationer, der er vist i dette afsnit, må udelukkende udføres af kvalificeret personale under overholdelse af den lokale lovgivning (lov nr. 46/90 og DPR 447).

I tvivlstilfælde skal du kontakte den tekniske assistance.

ADVARSEL! Forkert installation eller justering kan medføre skader på personer, dyr eller ting. Fabrikanten fralægger sig ethvert ansvar for installation eller justering, som ikke er i overensstemmelse med anvisningerne i dette afsnit.

Installationen skal være i overensstemmelse med UNI 7131 (den seneste revision).

Indsætning og fastgørelse af apparatet

Tag apparatet ud af emballagen og sørg for, at det er komplet og ubeskadiget. Hvis du er i tvivl, må du ikke fortsætte og straks kontakte forhandleren af teknisk assistance. Fjern den beskyttende plast.

FORSIGTIG: Materialet på genstande i nærheden af apparatet (f.eks. møbler) skal kunne modstå temperaturspring på mindst 65 K (90 °C ved en rumtemperatur på 25 °C).

Lav et hul i overfladen af den enhed, som du ønsker at installere apparatet i.

Overhold også de kritiske afstande fra de tilstødende vægge/møbler.

Hulstørrelsen (L x P) til at huse apparatet og de kritiske afstande (X og Y) varierer fra model til model. Se nedenstående tabel og figur 3.

Bemærk: I figur 3 er møbelsiden vist til venstre for apparatet. Hvis du ønsker at installere det til højre, skal du overholde de samme kritiske afstande, der er angivet i tabellen (Y).

Sørg for, at afstanden mellem apparatets pandestativ og eventuelle møbler af emhætter over apparatet er mindst 650 mm. Eventuelle sideordnede arbejdsflader inden for den kritiske afstand Y skal forblive under apparatets overfladehøjde.

Når apparatet er i brug, kan bunden føles varm, men den forbliver inden for de grænser, der er angivet i referencestandarden (EN 30). For at undgå utilsigtet kontakt er det muligt at installere en skillevæg (separatorpanel) mindst 20 mm (men ikke mere end 150 mm) fra apparatets bund.

Bemærk: Før apparatet sættes i, skal du tilslutte gassen som beskrevet i de følgende afsnit.

Model	B (mm)	T (mm)	X (mm)	Y (mm)
70557	270	305	55	100
70558	360	260	55	100
70559	280	480	55	100
70561	330	300	55	100
70562	NN	NN	55	100
70563	NN	NN	55	100
70567	505	305	55	100
70568	338	328	55	100
70569	342	310	55	100

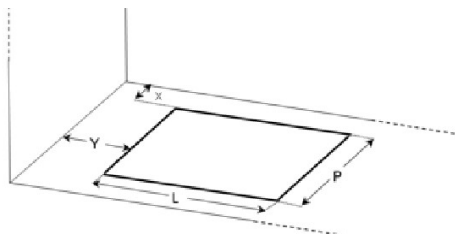


Fig. 3

INSTALLATIONSABSTÄNDE

Model	B (mm)	T (mm)	X (mm)	Y (mm)
70178	590	400	55	100
70179	520	280	55	100
70180	735	280	55	100
70181	508	305	55	100
70183	508	305	55	100
70557	270	305	55	100
70558	360	260	55	100
70559	280	480	55	100
70561	330	300	55	100
70562	NN	NN	55	100
70563	NN	NN	55	100
70567	505	305	55	100
70568	338	328	55	100
70569	342	310	55	100

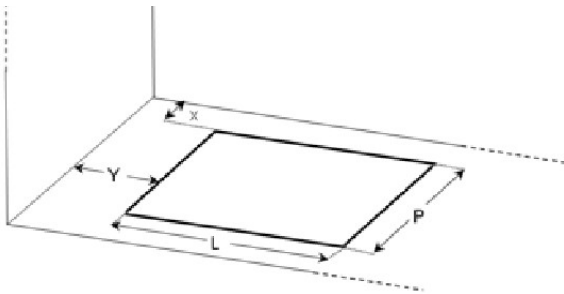
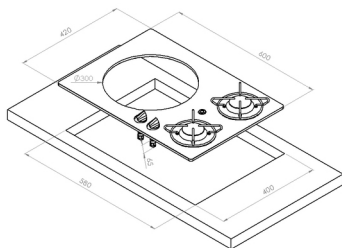


Abb. 3

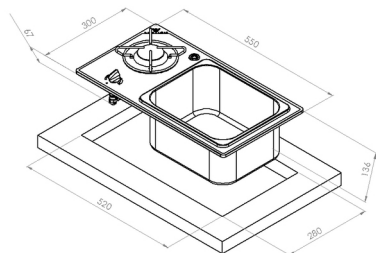


70178 2,80 kW

1 Semi Rapid-brænder (1800 W)

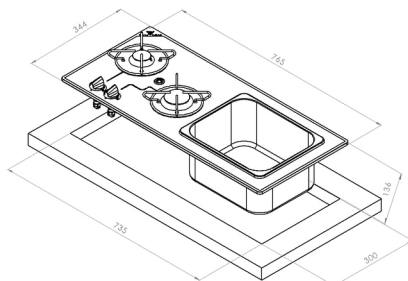
1 ekstrabrænder (1000 W)

- Afløbsarmatur type E:
Anbefaling 705065 eller 705068



70179 1,80 kW

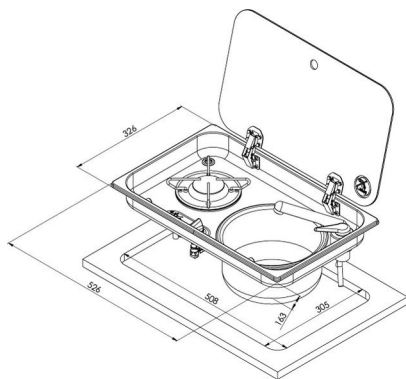
1 Semi Rapid-brænder (1800 W)



70180 2,80 kW

1 Semi Rapid-brænder (1800 W)

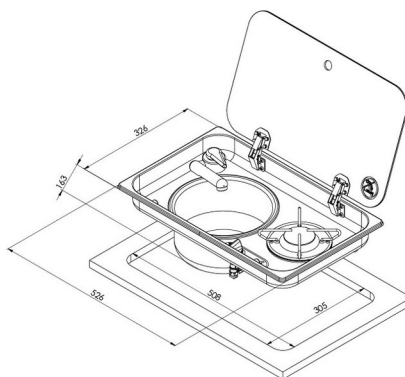
1 ekstrabrænder (1000 W)



70181 1,80 kW

1 Semi Rapid-brænder (1800 W)

Borehul vandhane Ø 33,5 mm*

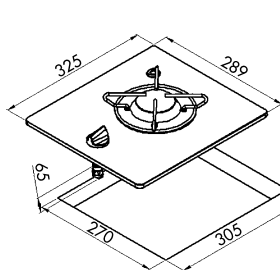


70183 1,80 kW

1 Semi Rapid-brænder (1800 W)

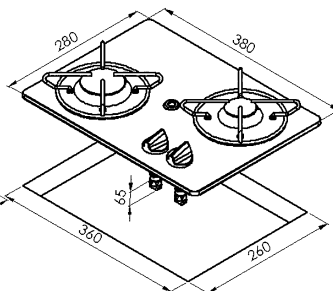
Borehul vandhane Ø 33,5 mm*

(*Vandhane ikke inkluderet i leveringen)



70557 1,80 kW

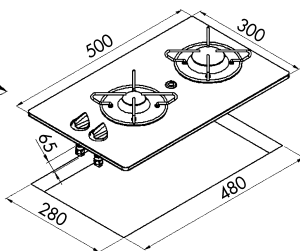
1 Semi Rapid-brænder (1800 W)



70558 2,80 kW

1 Semi Rapid-brænder (1800 W)

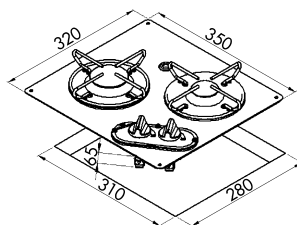
1 ekstrabrænder (1000 W)



70559 2,80 kW

1 Semi Rapid-brænder (1800 W)

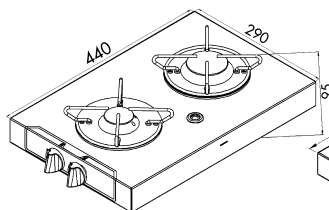
1 ekstrabrænder (1000 W)



70561 2,80 kW

1 Semi Rapid-brænder (1800 W)

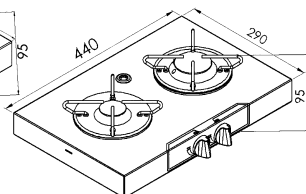
1 ekstrabrænder (1000 W)



70562 2,80 kW

1 Semi Rapid-brænder (1800 W)

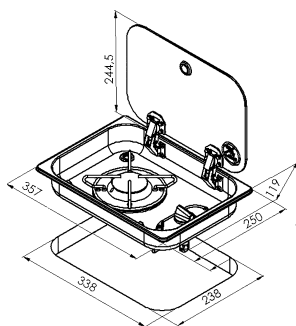
1 ekstrabrænder (1000 W)



70563 2,80 kW

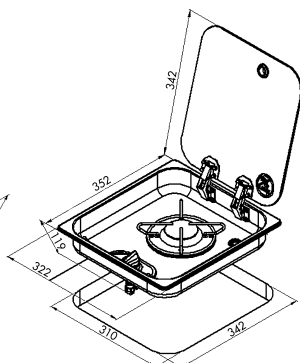
1 Semi Rapid-brænder (1800 W)

1 ekstrabrænder (1000 W)



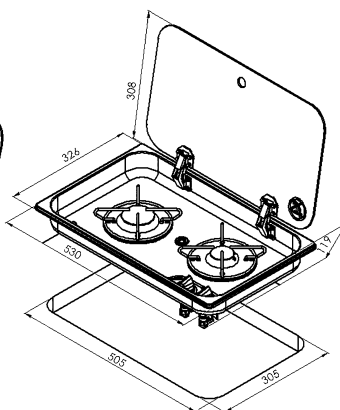
70568 1,80 kW

1 Semi Rapid-brænder (1800 W)



70569 1,80 kW

1 Semi Rapid-brænder (1800 W)



70567 2,80 kW

1 Semi Rapid-brænder (1800 W)

1 ekstrabrænder (1000 W)

Apparatet skal fastgøres til enheden med silikone eller tilsvarende.

Hvis du ønsker at installere apparatet i samme niveau som apparatet, skal du fræse (1 cm bredt og 1 cm dybt) i det hul, der er skåret i apparatet.

For at fastgøre apparatet påføres en strimmel silikone langs glassets underside Sæt apparatet ind i hullet i enheden og tryk det forsigtigt ned, indtil silikonen hærdner (mindst 3 timer).

Apparatet er nu fastgjort til apparatet. Ved vedligeholdelse, der kræver, at apparatet skal afmonteres fra apparatet, skal silikonen skæres over med en skærekniv. Inden apparatet fastgøres igen, skal silikonen fjernes fra glasset på apparatet og fra hullet i apparatet.

5. Gastilslutning

Før tilslutning af gasforsyningen skal man sikre sig, at de lokale distributionsforhold (gastype og gastryk) og apparatets indstilling er kompatible. Forholdene for apparatets indstilling er angivet på databladet på undersiden.

Apparatets indgang består af en gasrampe med enden til siden for at forenkle installationen.

Enden er cylinderformet, 8 mm i diameter, uden gevind, mindst 30 mm. Hvor det er tilladt i henhold til gældende installationsstandarder, kan tilslutningen til gasledningen ske ved hjælp af et flexrør med et gastæt pressfittings (komplet med spids).

I det særlige tilfælde af indbygget installation forbyder UNI 7131 direkte tilslutning af apparatet til gasflasken ved hjælp af flexrør. Det er derfor nødvendigt at tilslutte apparatet til et fast system (UNI 7129), som forbindes med gasflasken og apparatet ved hjælp af flexrør (UNI 7140) med en gummistøtte og tilhørende klemmer (UNI 7141). Flexrøret må have en maksimal længde på 1,5 m uden mellemlid og må ikke løbe gennem to forskellige rum. Forbindelserne må ikke medføre, at røret vrides, bøjes eller knuses, og røret må ikke komme i berøring med skarpe genstande eller kanter og må ikke overskride en temperatur på 50 °C. Flexrøret og den tilhørende gummistøtte skal kunne inspiceres.

Den regulator, der er monteret på gasflasken, skal være i overensstemmelse med EN 12864.

For at gøre apparatets flexrør egnet til tilslutning skal du bruge en gummistøtte, der er i overensstemmelse med UNI 7141, med tilhørende klemmer i apparatets ende. Det er nødvendigt at anvende en adapter til dette formål (hvis den ikke er leveret sammen med apparatet, skal du bede teknisk assistance om en sådan). Denne adapter forbindes med apparatets glatte ende ved hjælp af en gastæt pressfitting og forbindes med gummiprofilholderen ved hjælp af en gevindforbindelse (i overensstemmelse med ISO 7-1, hvis gummiprofilholderen ikke leveres sammen med apparatet). Vær opmærksom på mærkningen af gevindet på adapteren: Kontroller, at det er kompatibelt med gevindet på gummigedsholderen.

FORSIGTIG: Når installationen er afsluttet, skal forbindelsens tæthed kontrolleres i overensstemmelse med de metoder, der er angivet i den gældende lovgivning. Brug aldrig en åben ild.

Kontrol af brændernes korrekte funktion

Når apparatet er installeret, skal du kontrollere, at alle brændere fungerer korrekt.

Kontroller tændingen i overensstemmelse med afsnittet Brugsanvisning, flammens stabilitet, opretholdelse af flammen, når der drejes på knappen fra maksimum til minimum. Flammen må ikke blusse op eller gå ud.

Hvis dette sker:

- kontroller den anvendte gastype/det anvendte tryk: det skal svare til det, der er angivet på apparatets plade;
- kontroller, om der er sket forskydning af brænderdelene (flammefordeler, dæksel) som følge af apparatets montering.

Hvis problemet fortsætter, skal du kontakte den tekniske assistance.

6. Ventilation

Dette apparat er ikke tilsluttet en anordning til udluftning af forbrændingsprodukter. Det skal derfor tilsluttes i overensstemmelse med de gældende installationsstandarder. Vær særlig opmærksom på, hvad der er fastsat i den lokale lovgivning om ventilation og udluftning.

Specifikt (UNI 7131), det rum, hvor apparatet er installeret:

- skal være forsynet med et system til at lede forbrændingsrøg ud i det fri gennem en emhætte eller en elektrisk ventilator, der automatisk går i gang, hver gang apparatet tændes;
- det skal være forsynet med et system, der giver den luftstrøm, der er nødvendig for en korrekt forbrænding (mindst 2 m³/h for hver kW installeret effekt). Dette kan opnås ved at tage luften direkte udefra (med et snit på mindst 100 cm² for at undgå, at den ved et uheld blokeres) eller indirekte fra tilstødende rum (ikke soveværelser eller rum med eksplosionsfare), som er direkte ventileret og forbundet med det førstnævnte gennem permanente åbninger.

Apparatet drives af LPG (flydende gas). LPG er tungere end luft, så det falder nedad. LPG-flaskerne skal derfor være forsynet med en åbning udadtil, så eventuelle gasudslip kan udledes i lav højde. Tomme eller delvist fyldte LPG-flasker må ikke installeres eller opbevares i rum eller områder, der ligger under jordoverfladen (kældre osv.).

Gasflasker, der er i brug, kan opbevares i samme rum/område på en sådan måde, at de ikke er udsat for direkte påvirkning fra varmekilder (50 °C).

7. Justeringer og omdannelser

Det er ikke nødvendigt at foretage nogen justering:

- brænderne er faste primærluftbrændere;
- da den eneste strømforsyning er LPG (i overensstemmelse med den, der er angivet på pladen på apparatets underside), er minimumsniveauerne allerede indstillet på fabrikken. Skruen til omløbsventilen er allerede blevet strammet helt til. Hvis der under brug konstateres en utilstrækkelig flamme i minimumspositionen, er det forbudt at foretage indgreb på skruen til bypass-ventilen. Kontroller systemets tilstand (eventuel indsnævring af forbindelserne; apparatets forsyningstryk er angivet på pladen) eller af den trykregulator, der er monteret på gasflasken.

ADVARSEL! Apparatet er i kategori 1 (I3+ eller I3B/P), så der er ingen mulighed for at omdanne det til brug med andre gasarter. Det er ikke tilladt at afmontere injektorerne for at skifte til andre gastyper.

8. Særlig vedligeholdelse

FORSIGTIG: Enhver særlig vedligeholdelse af kogepladen skal udføres af autoriseret personale.

Det er muligt at udskifte komponenterne inde i kogepladen. For at få adgang til kogepladens indre er det nødvendigt at fjerne den fra enheden. På dette tidspunkt er kogepladens komponenter tilgængelige: ventiler, brænderkopper, rør og gasrampe.

Udskift alt det nødvendige, idet der altid monteres originale dele, der leveres af den tekniske assistance. De skiver, der er i kontakt med gassen (f.eks. ventilerne), skal altid udskiftes, når de er involveret i demonteringen).

Eventuelle tætninger skal genetableres, når udskiftningen er afsluttet.

Hvis det bliver nødvendigt at udskifte injektorerne, henvises til afsnittet **TEKNISKE KENDSKABER**. Der anvendes ikke noget tætningsmiddel mellem injektorens gevind og dens sæde.

Sæt apparatet på plads igen, idet kogepladens glas fastgøres ved hjælp af kraven under knappen og varmeristen/flangerne. Vær opmærksom på at centrere brænderen i forhold til de tilsvarende huller i glaskogepladen. Placér alle skiverne korrekt igen for at undgå direkte stress fra metaldele på glasset.

Smør ventilerne: Hvis det bliver vanskeligt at dreje knappen, er det nødvendigt at smøre ventilen for at undgå skader. Fremgangsmåden er som følger:

- afmonter ventilen fra gasrampen og de indvendige rør;
- ventilhuset afmonteres;
- det koniske hanelement fjernes og rengøres med fortynder;
- konen smøres let igen med passende fedt;
- keglen sættes ind i sædet, idet den manøvreres, så overskydende fedt fjernes. Det overskydende fedt fjernes med en klud;
- konen tages ud igen for at sikre, at fedtet ikke har blokeret de indre gaspassager;
- ventilen monteres igen.

EFTER HVER GENMONTERING SKAL DET ALTID KONTROLLERES, AT TÆTNINGEN ER I OVERENSSTEMMELSE MED DE GÆLDENDE INSTALLATIONSSTANDARDE. BRUG AF ÅBEN ILD ER STRENGT FORBUDT.

9. Specifikationer

Følgende tabeller viser de tekniske data for hver brænder i forhold til apparatets kategorier

Semi Rapid Burner

Nominel varmetilførsel kW	1,80	1,80		1,80
Forbrug g/h	131	131		131
Forbrug dm ³ /h	52	52		52
Størrelse af injektor	70	70		60
Reduceret sats kW	0,50	0,50		0,65
by-pass-størrelse	36	36		36
Gas Familie	3+	3B/P	3B/P	3B/P
GAS	G30 G31	G30 G31	G30 G31	G30 G31
Gastryk mbar	28 - 30 37	30	37	50

Hjælpe-brænder

Nominel varmetilførsel kW	1,00	1,00		1,00
Forbrug g/h	73	73		73
Forbrug dm ³ /h	29	52		29
Størrelse af injektor	52	52		45
Reduceret sats kW	0,50	0,50		0,50
by-pass-størrelse	36	36		36
Gas Familie	3+	3B/P	3B/P	3B/P
GAS	G30 G31	G30 G31	G30 G31	G30 G31
Gastryk mbar	28 - 30 37	30	37	50

10. Garanti

Garantiperioden er på 36 måneder. Reimo forbeholder sig retten til at berigtige eventuelle fejl. Garantien udelukkes ved skader forårsaget af fejlagtig brug eller forkert håndtering.

Ansvarsbegrænsning:

Reimo vil under ingen omstændigheder være ansvarlig for sikkerhedsstilling, sekundær eller indirekte skader, udgifter, omkostninger, mistede ydelser eller manglende indtjening. Den angivne salgspris for produktet repræsenterer den tilsvarende værdi for Reimos begrænsede ansvar.

Innehåll

1. Allmänna varningar	115
2. För att tända brännarna	116
3. Rengöring av apparaten	117
4. Installation	118 - 122
5. Gasanslutning	123
6. Ventilation	124
7. Justeringar och omvandlingar	124
8. Särskilt underhåll	125
9. Specifikationer	126
10. Garanti	126

1. Allmänna varningar

Innan du använder apparaten ska du läsa igenom denna broschyr noggrant. Förvara den på ett säkert sätt för varje framtida behov och för eventuell teknisk service.

- Denna apparat måste installeras i enlighet med gällande bestämmelser och användas endast i en väl ventilerad miljö. Se instruktionerna innan du installerar och använder apparaten.
- Installation, underhåll och justering av apparaten får endast utföras av kvalificerad personal (teknisk assistans), inom ramen för de åtgärder som anges i det tillhörande avsnittet i detta häfte.
- När du öppnar förpackningen ska du kontrollera att apparaten är oskadd. Om apparaten är ofullständig eller skadad på något sätt, kontakta omedelbart återförsäljaren eller distributören.
- Lämna inte delar av förpackningen inom räckhåll för barn, eftersom de kan utgöra en fara.
- Bortskaffande av förpackningsmaterial: Separera de olika typerna av material med iakttagande av den lokala lagstiftningen om bortskaffande/återvinning av avfall.
- Bortskaffande av den oanvända apparaten: bortskaffa apparaten vid särskilda samlings- och behandlingscentraler, med iakttagande av den lokala lagstiftningen.
- Lämna inte apparaten oövervakad under användning. Se till att kastrullerna är korrekt placerade och övervaka tillagningen av mat som tillagats i olja eller fett, eftersom det är lättantändligt.
- Håll apparaten utom räckhåll för barn.
- ANMÄRKNING FÖR ELEKTRISKA ANORDNINGAR: Användning av denna apparat av personer med nedsatt fysisk eller psykisk förmåga eller som saknar erfarenhet av användning av elektriska apparater är inte tillåten, om de inte övervakas eller instrueras av vuxna som ansvarar för deras säkerhet. Barn måste övervakas så att de inte leker med apparaten.
- Använd inte sprayer i närheten av apparaten när den är i bruk.
- Den här apparaten har utformats och byggts för hushållsbruk, icke-professionell användning i hemmet - för att laga mat. All annan användning är förbjuden. Användningen av en gashåll producerar värme och fukt i rummet där den är installerad. Se till att god ventilation av rummet där apparaten är installerad garanteras: håll naturliga ventilationsöppningar öppna eller installera en mekanisk ventilation (t.ex.: kåpa).
- Intensiv och långvarig användning av apparaten kan kräva extra eller effektivare ventilation (öppna fönster, öka sugkåpens effekt).

VIKTIGT

I enlighet med gällande installationsnormer är det viktigt att regelbundet kontrollera gastillförselsystemet, i hela dess längd och vid anslutningarna, både i systemets/gasflaskans ände och i apparatens ände. Operationen måste utföras av kvalificerad personal.

Tillverkaren avsägar sig allt ansvar för felaktig eller olämplig användning av apparaten och för skador som härrör från bristande efterlevnad av rekommendationerna i denna broschyr.

För att förstå den här broschyren till fullo ska du kontrollera vilken modell du just har köpt.

Varje modell har:

- hårdgjord glashäll, över varje vred, ett diagram som anger vilken brännare vredet avser;
- 1/2/3 brännare. Varje brännare består av: metallhölje; en delare av aluminium som är beständig mot höga temperaturer (PYRAL); en värmeskyddsfläns av rostfritt stål med inbyggd kastrullstativ; ett värmekänsligt element (säkerhetsavstängning).
- knoppar av plast;
- en pelare för att hålla fast kastrullerna i rätt läge för att garantera att kastrullerna är stabila. För att beställa.

2. För att tända brännarna

se till att gasledningen är öppen. Tryck på och vrid brännarvredet moturs till det högsta läget (stor låga), enligt figur 1. Dessa lägen känns lätt igen genom ett litet mekaniskt stopp. Närma dig flammen med en tänd tändsticka eller elektrisk tändare och tryck ner vredet. Håll ratten intryckt i några sekunder och släpp den sedan. Denna operation är nödvändig för att aktivera gassäkerhetsanordningen (avstängningsknappen). Detta är en termoelektrisk anordning som garanterar att gastillförseln stängs av på några sekunder om lågan oavsiktligt slocknar.

När brännaren är tänd, vrid vredet till minsta läge (liten låga, figur 1) och placera sedan behållaren på kastrullstativet.

Vrid vredet till önskad flamintensitet.

Om lågan av misstag slocknar, stäng av brännaren och vänta minst 1 minut innan du försöker tända den igen

OBS: För att stänga av brännaren vrider du vredet medurs för att rikta indexet mot avstängningsläget (heldragen punkt ● eller tom punkt ○).

När apparaten inte används ska du se till att rattarna alltid är i avstängt läge.

Om vridningen av reglagevredet blir stel, kontakta den tekniska hjälpen så snart som möjligt. Försök inte att återställa eller demontera hällen.



Fig.1

För att få maximal prestanda med minimal gasförbrukning rekommenderar vi att:

- du använder lämpliga kastruller för varje brännare:

Brännare	Extra (Ø 67mm)	Halvsnabbt (Ø 88 mm)
Diameter på panelen	100 + 120 mm	160 + 220 mm

- vrida brännaren till minimiläget (liten låga, figur 1) när kokpunkten är uppnådd;
- alltid använda ett kastrulllock;
- alltid använda kastruller med en platt (inte konkav) botten;
- håll lågan inom kastrullens omkrets;
- använd inte stekpannor som sticker ut utanför kokplattans kanter.

3. Rengöring av apparaten

Delar måste rengöras och demonteras när apparaten är kall. Låt inte frätande ämnen (t.ex. ättika, kaffe, saltvatten, mjölk, citronsaft eller tomat) vara i långvarig kontakt med apparatens yta.

Pannställen och tillbehör av rostfritt stål bränns när apparaten har varit i drift några minuter.

Denna färgning kan avlägsnas med hjälp av en fin slipkudde.

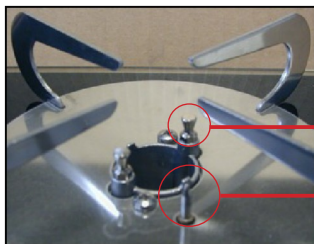
De rostfria ståldelarnas glans kan bibehållas genom att tvätta dem med varmt tvålsvatten. Periodisk rengöring med en specialprodukt för rengöring av stål rekommenderas.

Brännarlock och flamdelare måste regelbundet avlägsnas och tvättas för att eliminera inkrusad mat. Locken och flamdelarna ska tvättas med varmt tvålsvatten, sköljas noggrant och torkas. De kan också tvättas i diskmaskin.

Använd inte ångstrålar för att rengöra apparaten.

Innan du sätter ihop delarna igen ska du kontrollera att hålen i flamdelaren inte är blockerade av främmande föremål.

För korrekt montering och återmontering av brännardelarna, se figur 2.



Brännarhuvudets och skyddets fästpluggar

Termokoppling

Fig. 2 a)

För att montera/frigöra brännarlocket, vrid det något så att stiften slitsar in på plats.



genom spår och fästpinnar

hål för passage för termokoppling

Fig. 2 b): Flamdelare



Sits för anslutning till fästpinnarna

Fig. 2 c): lock (undersidan)

De brännardelar som kan demonteras för vanlig rengöring är locket och flamdelaren. Använd inte verktyg för att demontera delarna. Det är förbjudet att ta bort andra brännardelar.

Vid rengöring av avstängningsanordningen ska du arbeta försiktigt med en våt svamp.

WARNING! Det är förbjudet att ta bort andra delar av apparaten än brännarna (inom de gränser som anges ovan) eller tillbehören till pannhållaren.

4. Installation

Den information och de åtgärder som illustreras i det här avsnittet är uteslutande avsedda för montörer.

Installationen och alla justeringar, omvandlingar och underhållsåtgärder som visas i detta avsnitt får endast utföras av kvalificerad personal, med iakttagande av den lokala lagstiftningen (lag nr 46/90 och DPR 447).

Om du är osäker, kontakta den tekniska hjälpen.

WARNING! Felaktig installation eller justering kan orsaka skador på människor, djur eller saker. Tillverkaren avsäger sig allt ansvar för installation eller justering som inte följer instruktionerna i detta avsnitt.

Installationen måste överensstämma med UNI 7131 (senaste revidering).

Insättning och fastsättning av apparaten

Ta ut apparaten ur förpackningen och se till att den är komplett och oskadad. Om du är osäker ska du inte fortsätta och omedelbart kontakta återförsäljaren för teknisk assistans. Ta bort skyddsplasten.

FÖRSIKTIGHET: Materialet på föremål i anslutning till apparaten (t.ex. möbler) måste tåla temperaturspikar på minst 65 K (90 °C med en rumstemperatur på 25 °C).

Gör ett hål i ytan på den enhet där du vill installera apparaten.

Observera även de kritiska avstånden från intilliggande väggar/möbler.

Hålstorlek (L x P) för att inrymma apparaten och kritiska avstånd (X och Y) varierar från modell till modell. Se tabell och figur 3 nedan.

Observera: I figur 3 visas möbelns sida till vänster om apparaten. Om du vill installera den till höger ska du iaktta samma kritiska avstånd som anges i tabellen (Y).

Se till att avståndet mellan apparatens pannstativ och eventuella möbler eller kåpor ovanför apparaten är minst 650 mm. Eventuella sidoarbetsytor inom det kritiska avståndet Y måste ligga under höjden på apparatens yta.

När apparaten används kan botten kännas varm, men den håller sig inom de gränser som anges i referensstandardEN 30). För att förhindra oavsiktlig kontakt är det möjligt att montera en skiljevägg (separatorpanel) minst 20 mm (men högst 150 mm) från apparatens botten.

Observera: Innan du sätter in apparaten ska du ansluta gasen enligt beskrivningen i följande punkter.

INSTALLATIONSAVSTÅND

Modell	B (mm)	T (mm)	X (mm)	Y (mm)
70178	590	400	55	100
70179	520	280	55	100
70180	735	280	55	100
70181	508	305	55	100
70183	508	305	55	100
70557	270	305	55	100
70558	360	260	55	100
70559	280	480	55	100
70561	330	300	55	100
70562	NN	NN	55	100
70563	NN	NN	55	100
70567	505	305	55	100
70568	338	328	55	100
70569	342	310	55	100

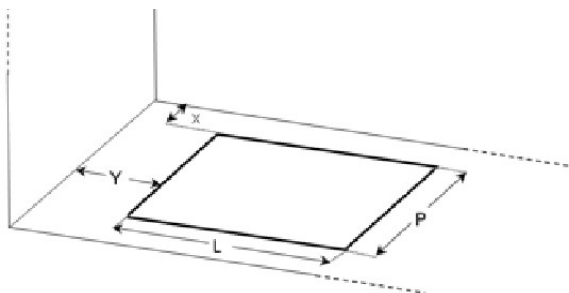
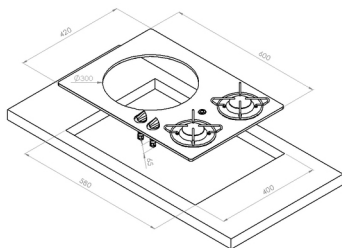


Fig. 3

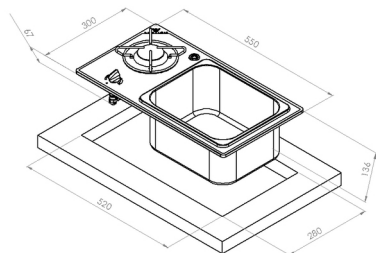


70178 2,80 kW

1 Semi Rapid-brännare (1800 W)

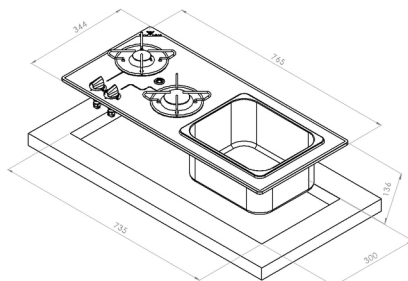
1 extra brännare (1000 W)

- Avtappningskoppling typ E:
Rekommendation 705065 eller 705068



70179 1,80 kW

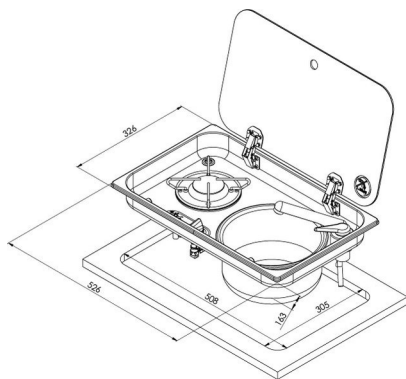
1 Semi Rapid-brännare (1800 W)



70180 2,80 kW

1 Semi Rapid-brännare (1800 W)

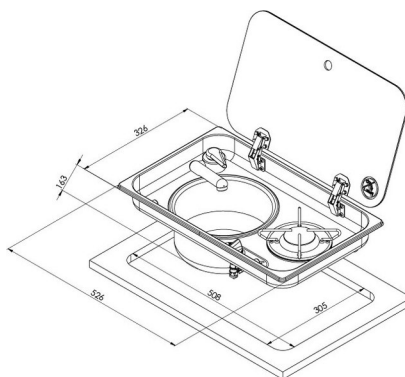
1 extra brännare (1000 W)



70181 1,80 kW

1 Semi Rapid-brännare (1800 W)

Borrhål vattenkran \varnothing 33,5 mm*

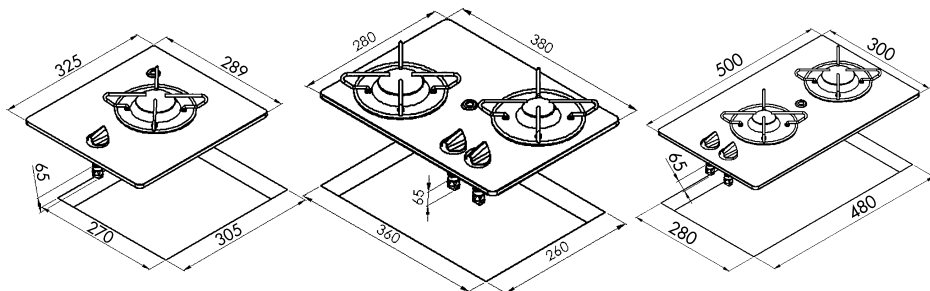


70183 1,80 kW

1 Semi Rapid-brännare (1800 W)

Borrhål vattenkran \varnothing 33,5 mm*

Borrhål vattenkran*vattenkran ingår ej i leveransen)



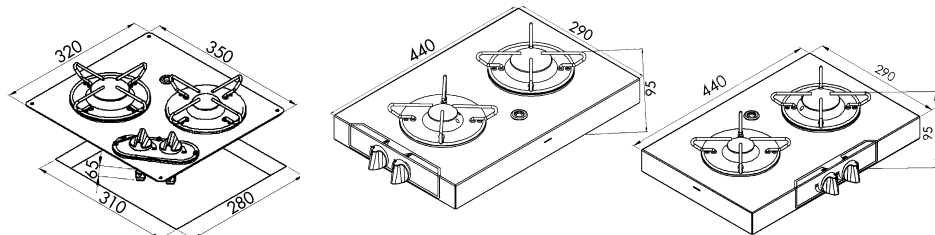
70557 1,80 kW

1 Semi Rapid-brännare (1800 W)

70558 2,80 kW

1 Semi Rapid-brännare (1800 W)
1 extra brännare (1000 W)

70559 2,80 kW

1 Semi Rapid-brännare (1800 W)
1 extra brännare (1000 W)

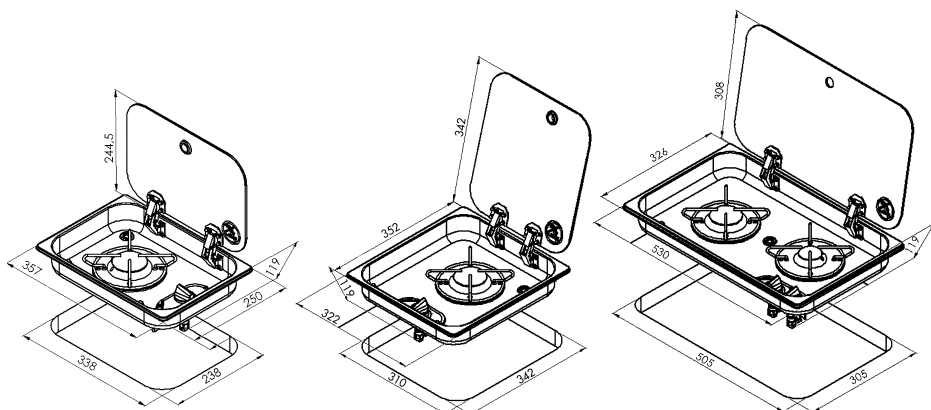
70561 2,80 kW

1 Semi Rapid-brännare (1800 W)
1 extra brännare (1000 W)

70562 2,80 kW

1 Semi Rapid-brännare (1800 W)
1 extra brännare (1000 W)

70563 2,80 kW

1 Semi Rapid-brännare (1800 W)
1 extra brännare (1000 W)

70568 1,80 kW

1 Semi Rapid-brännare (1800 W)

70569 1,80 kW

1 Semi Rapid-brännare (1800 W)

70567 2,80 kW

1 Semi Rapid-brännare (1800 W)
1 extra brännare (1000 W)

Apparaten måste fästas på enheten med hjälp av silikon eller motsvarande.

Om du vill installera apparaten i nivå med aggregatet måste du fräsa (1 cm bred och 1 cm djup) det hål som skurits ut i aggregatet.

För att fästa apparaten, applicera en remsa silikon längs glasets underkant Sätt in apparaten i hålet i enheten och tryck försiktigt ner den tills silikonet härdar (minst 3 timmar).

Apparaten är nu fäst i enheten. För underhållsarbeten som kräver att apparaten tas bort från enheten, skär silikonet med en skärare. Innan du fäster apparaten igen ska du rengöra silikonet från glasets på apparaten och från hålet i enheten.

5. Gasanslutning

Innan du ansluter gastillförseln ska du kontrollera att de lokala distributionsförhållandena (gastyp och gastryck) och inställningen av apparaten är kompatibla. Inställningsförhållandena för apparaten anges på databladet på undersidan.

Apparatens ingång består av en gasramp med ändan i sidled för att förenkla installationen.

Ändan är cylindrisk, 8 mm i diameter, utan gängor, minst 30 mm. Om det är tillåtet enligt gällande installationsnormer kan anslutningen till gasledningen ske med hjälp av ett flexrör med en gastät presskoppling (komplett med spets).

I det särskilda fallet med inbyggd installation förbjuder UNI 7131 direkt anslutning av apparaten till gasflaskan med flexrör. Det är därför nödvändigt att ansluta apparaten till ett fast system (UNI 7129), som ansluts till gasflaskan och apparaten med hjälp av flexrör (UNI 7140) med ett stöd av gummiinlägg och tillhörande klämmor (UNI 7141). Flexröret får vara högst 1,5 m långt, utan mellanliggande skarvar, och får inte gå genom två olika rum. Anslutningarna får inte leda till att röret vrids, böjs eller krossas och röret får inte komma i kontakt med vassa föremål eller kanter och får inte överstiga en temperatur på 50 °C.

Flexröret och det tillhörande gummiblandningsstödet måste kunna inspekteras.

Den regulator som är monterad på gasflaskan måste överensstämma med EN 12864.

För att göra apparatens flexrör lämpligt för anslutning, använd ett gummibärare som uppfyller UNI 7141, med tillhörande klämmor, i apparatens ände. Det är nödvändigt att använda en adapter för detta (om den inte medföljer apparaten, be teknisk service om en sådan). Denna adapter ansluts till apparatens släta ände med en gastät presskoppling och ansluts till gummibärhållaren med en gängad anslutning (i enlighet med ISO 7-1 om gummibärhållaren inte levereras med apparaten). Var uppmärksam på markeringen av gängorna på adaptorn: kontrollera att de är kompatibla med gummibärarens gängor.

FÖRSIKTIGHET: Efter avslutad installation ska du kontrollera att anslutningen är tät i enlighet med de metoder som anges i gällande lagstiftning. Använd aldrig en öppen låga.

Kontroll av att brännarna fungerar korrekt

När apparaten är installerad ska du kontrollera att alla brännare fungerar korrekt.

Kontrollera tändningen, i enlighet med avsnittet Bruksanvisningar, flammans stabilitet och att flammen bibehålls när man vrider vredet från maximal till minimal nivå. Flammen får inte flammas upp eller slockna.

Om detta sker:

- kontrollera vilken typ av gas/tryck som används: den måste motsvara den som anges på apparatskylten;
- kontrollera att brännarens delar (flamdelare, lock) inte har förskjutits vid monteringen av apparaten.

Om problemet kvarstår, kontakta den tekniska supporten.

6. Ventilation

Denna apparat är inte ansluten till en anordning för evakuering av förbränningsprodukter. Därför måste den anslutas i enlighet med gällande installationsstandarder. Var särskilt uppmärksam på vad som föreskrivs i den lokala lagstiftningen i fråga om ventilation och luftning.

Särskilt (UNI 7131), rummet där apparaten är installerad:

- måste vara utrustad med ett system för att leda ut förbränningsrökarna utomhus, genom en kåpa eller en elektrisk fläkt som börjar fungera automatiskt varje gång apparaten sätts på;
- det måste ha ett system som tillåter det luftflöde som krävs för en god förbränning (minst 2 m³ /h för varje kW installerad effekt). Detta kan uppnås genom att man tar luften direkt från utsidan (med en sektion på minst 100 cm², för att undvika att den blockeras av misstag) eller indirekt från angränsande rum (inte sovrum eller rum där det finns risk för explosion) som är direkt ventilerade och som är anslutna till det förstnämnda genom permanenta öppningar.

Apparaten drivs med gasol (LPG). LPG är tyngre än luft och faller därför nedåt. LPG-flaskorna måste därför ha en öppning mot utsidan för att möjliggöra en låg nivå för evakuering av eventuella gasläckor. Tomma eller delvis fyllda gasolflaskor får inte installeras eller förvaras i rum eller områden som ligger under marknivå (källare etc.).

Gasflaskor som används får förvaras i samma rum/område på en plats där de inte är utsatta för direkt påverkan från värmekällor (50 °C).

7. Justeringar och omvandlingar

Ingen justering är nödvändig:

- brännarna är fasta primärluftsbrännare;
- eftersom den enda strömförsörjningen är gasol (i enlighet med vad som anges på skylten på apparatens undersida) har miniminivåerna redan ställts in i fabriken. Skruven för ventilen har redan dragits åt helt och hållet. Om en otillräcklig låga skulle upptäckas i minimilåget under användning är det förbjudet att ingripa i skruven på bypass-ventilen. Kontrollera systemets tillstånd (eventuell förträngning av anslutningarna; apparatens matningstryck anges på skylten) eller tryckregulatorn som är monterad på gasflaskan.

WARNING! Apparaten tillhör kategori 1 (I3+ eller I3B/P) och kan därför inte omvandlas för användning med andra typer av gas. Det är inte tillåtet att demontera injektorerna för att byta till andra gastyper.

8. Särskilt underhåll

FÖRSIKTIGHET: Allt specialunderhåll av kokplattan måste utföras av auktoriserad personal.

Det är möjligt att byta ut komponenterna inuti hällen. För att komma åt insidan av kokplattan är det nödvändigt att ta bort den från enheten. Då är kokplattans komponenter åtkomliga: ventiler, brännarkoppar, slangar och gasramp.

Byt ut allt som är nödvändigt och montera alltid originaldelar som tillhandahålls av den tekniska hjälpen. Brickor som kommer i kontakt med gasen (t.ex. ventilerna) måste alltid bytas ut när de är inblandade i demonteringen).

Återställ eventuella tätningar när utbytet är slutfört.

Om det blir nödvändigt att byta ut injektorerna, se avsnittet TEKNISKA FUNKTIONER. Inget tätningsmedel används mellan injektorns gänga och dess säte.

Sätt tillbaka apparaten och fäst glaset på kokplattan med hjälp av kragen under vredet och värmerutorna/flänsarna. Var uppmärksam när du centrerar brännaren i förhållande till motsvarande hål i glashällen i hällen. Placera om alla brickor på rätt sätt för att undvika direkt påverkan av metalldelar på glaset.

Smörj ventilerna: Om det blir svårt att vrida vredet är det nödvändigt att smörja ventilen för att förhindra skador. Gör på följande sätt:

- demontera ventilen från gasrampen och de inre rören;
- demontera ventilhuset;
- avlägsna den koniska handelen och rengör den med förtunningsmedel;
- smörj konen lätt på nytt med lämpligt fett;
- sätt tillbaka konen i sitt säte och manövrera den så att överflödigt fett avlägsnas. Ta bort överflödigt fett med en trasa;
- ta ut konen igen för att se till att fett inte har blockerat de inre gasledningarna;
- återmontera ventilen.

EFTER VARJE ÅTERMONTERING SKA MAN ALLTID KONTROLLERA ATT TÄTNINGEN ÖVERENSSTÄMMER MED GÄLLANDE INSTALLATIONSSTANDARDER. DET ÄR STRÄNGT FÖRBJUDET ATT ANVÄNDA ÖPPEN LÅGA.

9. Specifikationer

Följande tabeller visar de tekniska uppgifterna för varje brännare i förhållande till apparatens kategorier.

Semi Rapid Burner

Nominell värme Inmatning kW	1,80	1,80		1,80
Förbrukning g/h	131	131		131
Förbrukning dm ³ /h	52	52		52
Storlek på injektorn	70	70		60
Reducerad skattesats kW	0,50	0,50		0,65
storlek på by-pass	36	36		36
Gas Familj	3+	3B/P	3B/P	3B/P
GAS	G30 G31	G30 G31	G30 G31	G30 G31
Gastruck mbar	28 - 30 37	30	37	50

Extra brännare

Nominell värme Inmatning kW	1,00	1,00		1,00
Förbrukning g/h	73	73		73
Förbrukning dm ³ /h	29	52		29
Storlek på injektorn	52	52		45
Reducerad skattesats kW	0,50	0,50		0,50
storlek på by-pass	36	36		36
Gas Familj	3+	3B/P	3B/P	3B/P
GAS	G30 G31	G30 G31	G30 G31	G30 G31
Gastruck mbar	28 - 30 37	30	37	50

10. Garanti

Garantiperioden är 36 månader. Reimo förbehåller sig rätten att korrigera eventuella fel. Garantin gäller inte för skador som orsakats av felaktig användning eller olämplig hantering

Begränsningar i garantin: Reimo kommer under inga omständigheter att kunna hållas ansvarig för följdskador, sekundära eller indirekta skador, kostnader, utgifter, förlorade förmåner eller förlorade inkomster. Det angivna försäljningspriset för produkten motsvarar värdet för Reimos begränsade garanti.



REIMO REISEMOBIL-CENTER GMBH
63329 EGELSBACH · BOSCHRING 10
GERMANY · WWW.REIMO.COM
MADE IN ITALY · © REIMO 08/2023

