



Clean. Care. Comfort.

Die erste mobile, wasserlose Toilette  
mit Beutel-Verschweißung.

Datenblatt Clesana C1

# Clesana C1

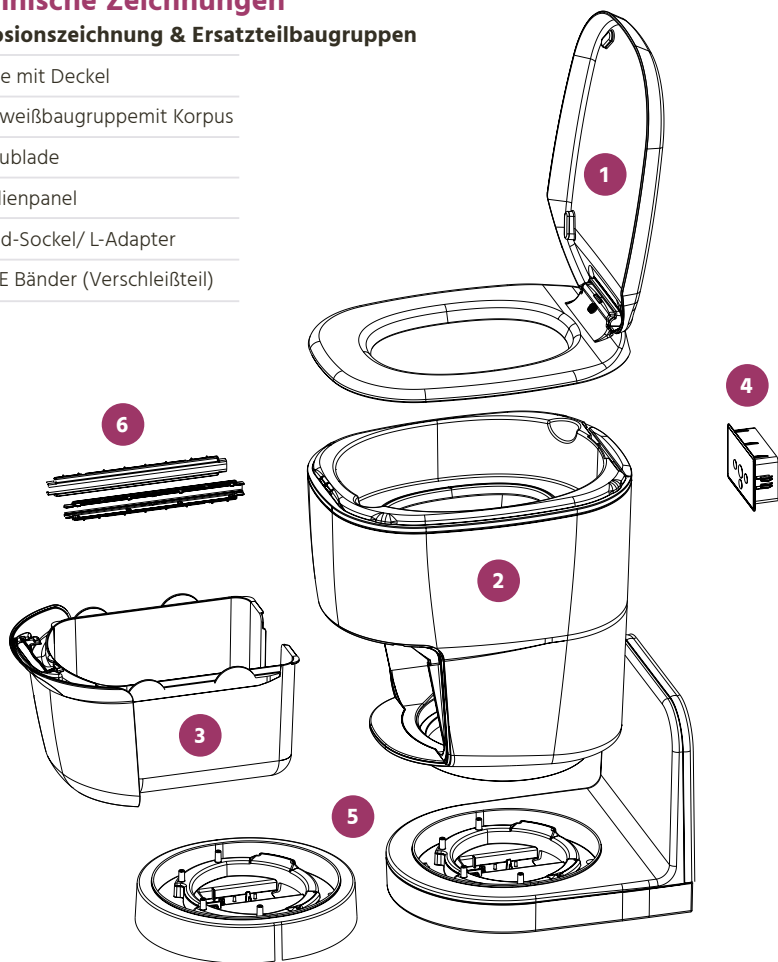
Die Innovation im Bereich mobiler Sanitär Lösungen: flexibel, zuverlässig und umweltfreundlich.

Toilettenlösungen von Clesana sind genauso hygienisch rein wie schonend zur Umwelt. Durch das Verfahren der Thermo-Druck-Verschweißung von Barrierefolie (Liner) können Ausscheidungen und Toilettenabfälle ganz ohne Wasser und Sanitärzusätze rückstandslos und unkompliziert entsorgt werden.

## Technische Zeichnungen

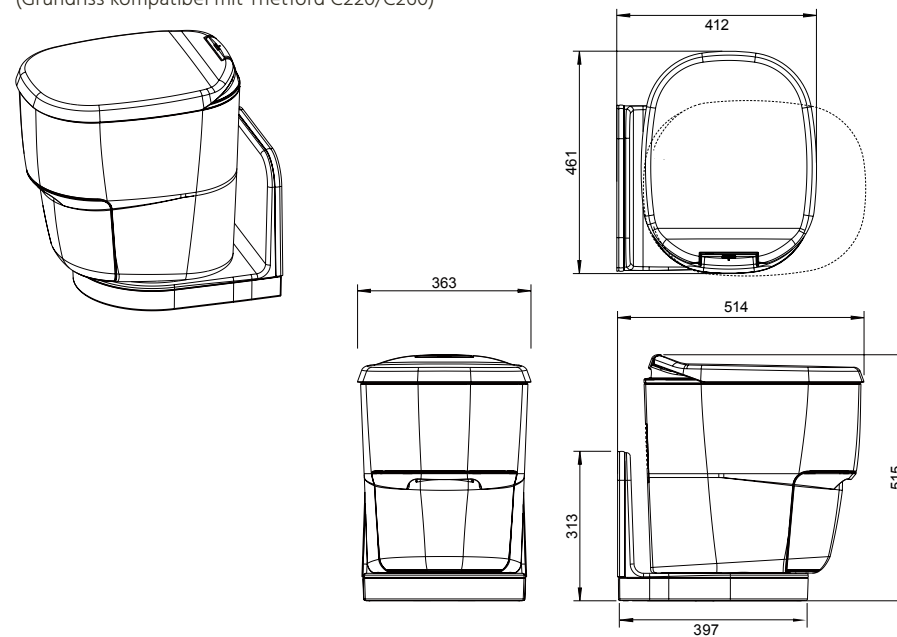
### Explosionszeichnung & Ersatzteilbaugruppen

1. Brille mit Deckel
2. Schweißbaugruppe mit Korpus
3. Schublade
4. Bedienpanel
5. Rund-Sockel/ L-Adapter
6. PTFE Bänder (Verschleißteil)

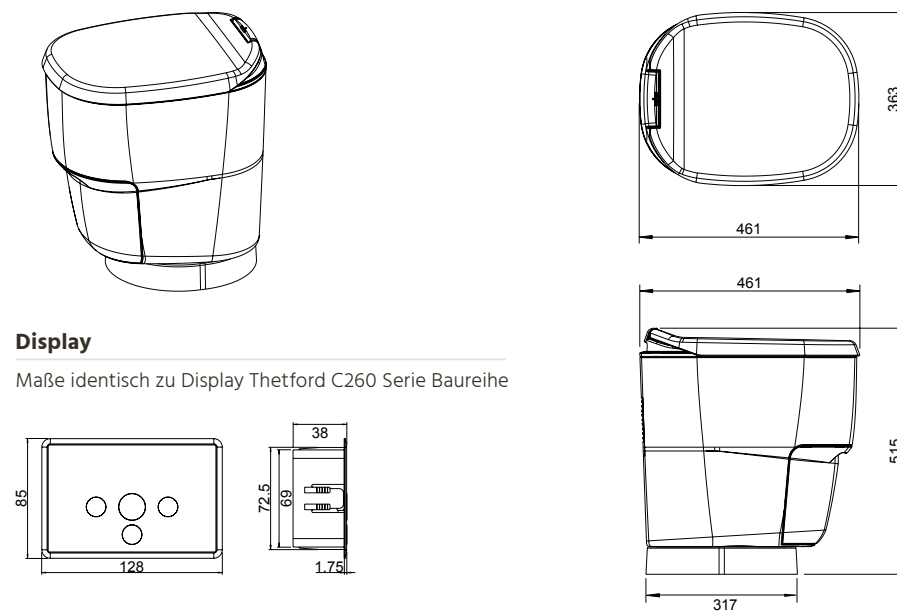


## Maßzeichnungen

C1 mit L-Adapter für Umrüstung konventioneller Kassettentoiletten (Grundriss kompatibel mit Thetford C220/C260)



C1 mit Rund-Sockel für die freie Platzierung



## Display

Maße identisch zu Display Thetford C260 Serie Baureihe

## Clesana C1 - Spezifikation

### Technische Daten

Abmessungen L-Adapter (H x B x T)	515 x 363 x 516 mm
Abmessungen Rund-Sockel (H x B x T)	515 x 363 x 461 mm
Sitzhöhe	478 mm
Display außen (H x B x T)	85 x 128 x 38
Bruttogewicht C1 L-Adapter/Rund-Sockel	13,8 / 13,1 kg
Tragfähigkeit (Korpus & Deckel)	150 kg
Toilettengänge GROß pro Liner	26
Toilettengänge KLEIN pro Liner	38

### Leistungsdaten

Nennspannung	12 V
Versorgungsspannung	11,8 - 15 V
Stromaufnahme (maximal)	22 A
Leistungsaufnahme Standby	0,28 W
Leistungsaufnahme maximal	265 W
Energieverbrauch Schweißvorgang	0,55 Wh
Energieverbrauch Trennvorgang	1,7 Wh

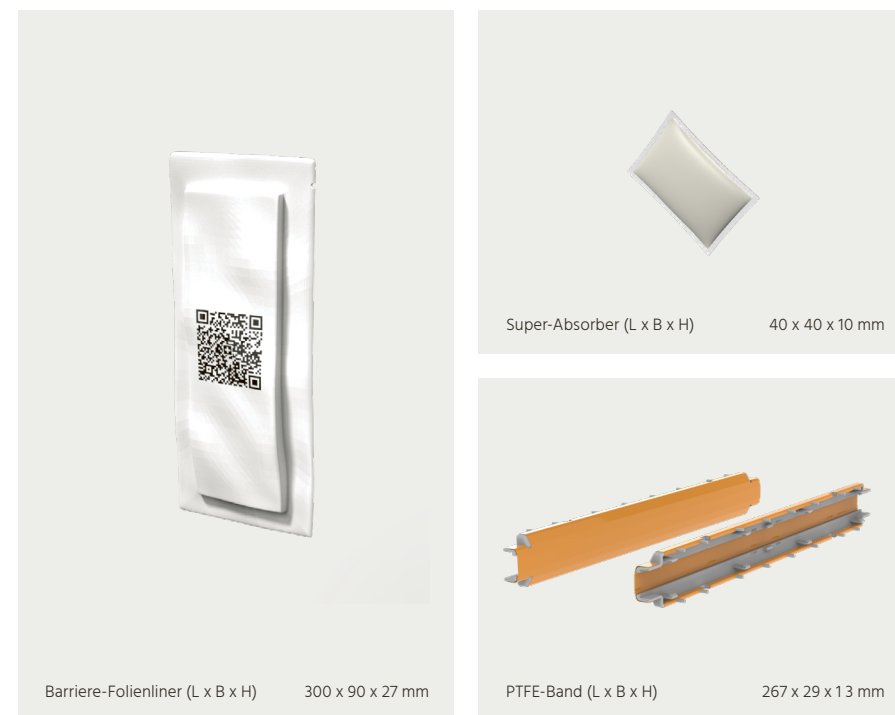
### Zykluszeiten Nutzung

Zyklus Beutelkette (Verschweißen)	± 1 min
Zyklus Einzelbeutel (Verschweißen und Trennen)	± 3 min

### Sonstiges

Lebensdauer PTFE Band	1.500 Schweißungen
Nutzungstemperatur	5 - 40°C
Volumen Schublade	6 Einzelbeutel / 2 Beutelketten
IP Schutzart	X4
Maschinenrichtlinie	CE
EMV	EN 50498
	2004/104/EG
	2011/65/EU

## Clesana C1 Verbrauchsmaterial



Ausscheidungen und Toilettenabfälle werden hygienisch in Barriere-Folie verschweißt. Ein frischer Barriere-Liner erlaubt im Schnitt bis zu 40 Toilettengänge. Das zum Verschweißen verwendete PTFE-Band hat eine Lebensdauer von 1500 Zyklen.

Folienliner aus Biomasse (kompostierbar) sind derzeit in Entwicklung.

Optional: Clesana Super Absorber kann zur Flüssigkeitsaufnahme verwendet werden.

## Clesana C1 Preise

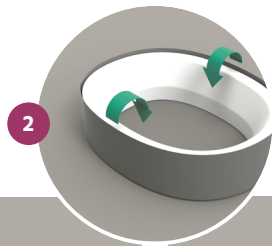
### UVP Endkunde

UVP Clesana C1 - Toilette (mit Rund-Sockel oder L-Adapter)		clesana.com/UVP
UVP Barriere Folienliner	(VE* 2 Stk.)	clesana.com/UVP
UVP Super Absorber	(VE* 20 Stk.)	clesana.com/UVP
UVP PTFE Band	(VE* 2 Stk.)	clesana.com/UVP

\* Verpackungseinheit

# Clesana C1 - Benutzung & Funktion

## Funktion



### Einsetzen/Wechsel des Folienliners

1. Deckel abnehmen
2. Liner auf Folienkassette aufziehen
3. Folienkassette wieder einlegen
4. Deckel aufsetzen



## Benutzung

### Vorbereitung

Vor „Spülgang“ ggfs. Super-Absorber zugeben.

### Spülgang

1. „Spülgang“ durch Knopfdruck starten (wahlweise „groß“ oder „klein“). 2. Ausscheidungen und Abfälle werden automatisch in Folienbeutel verschweißt und in der Schublade gesammelt.
3. System kleidet Toilettenraum (Schüssel) selbsttätig für die nächste Nutzung mit neuer Folie aus.

### Entleerung / Entsorgung

1. Füllstand-Anzeige im Bedienpanel zeigt automatisch an, wann die Schublade spätestens geleert werden muss. 2. Zur Entleerung Schublade herausziehen, Entsorgung der Toilettenbeutel erfolgt über Haus- oder Restmüll.

# Clesana C1 Umweltbilanz

Studienziel: Ökobilanz-Vergleich der C1 mit einer konventionellen Chemietoilette (unter Annahme der Verwendung „grüner Sanitärzusätze“)

### Kalkulationsbasis

150 Toilettengänge pro Person im Verlauf eines Jahres (entspricht 5 Toilettengängen – 4x kleines, 1x großes Geschäft – über 30 Reisetage)

### Methode

Wirkungsabschätzung nach „ecoinvent“ (Datenbank zur ökologischen Lebenszyklusanalyse) und Nachhaltigkeitsbemessung nach Verfahren „ReCiPe (H)“

### Ergebnis

Die C1-Toilette ist in allen Wirkungskategorien klarer Vergleichssieger

### Verringerte Umweltbelastungen bei Nutzung von C1 gegenüber Chemietoiletten (laut Vergleichsstudie):

- ✓ Versauerung Böden [kg SO<sub>2</sub>e]: bis zu 124% geringer
- ✓ Ökotoxizität im Süßwasser [kg 1,4-DCBe]: bis zu 63% geringer
- ✓ Toxizität für den Menschen [kg 1,4-DCBe]: bis zu 115% geringer
- ✓ CO<sub>2</sub> Fußabdruck [kg CO<sub>2</sub>e]: bis zu 10% geringer

### Weitere Vorteile von Clesana gegenüber konventionellen Chemietoiletten\*

- ✓ Einsparung von Frischwasser gegenüber Chemietoilette: 170l pro Jahr pro Person
- ✓ Einsparung der für Chemietoiletten notwendigen Pflegemittel
- ✓ Laufende Entwicklung von biobasierter & kompostierbarer Barriere-Folie

\* in Vergleichsstudie nicht berücksichtigt

### Zum Vergleich: 5 Toilettengänge\* mit Standard Barriere-Folie entsprechen lediglich dem CO<sub>2</sub>-Fußabdruck ...

der Produktion von 1 Glas Wein (0,2l) oder 2 Fläschchen Bier (0,33l)

einer Fahrtstrecke von 1,4 km in einem Camper Van (Fiat Ducato 130 Multijet, Diesel, Euro 6\*\*)

\* 5 Toilettengänge entspricht der durchschnittlichen Anzahl Nutzungen pro Person, pro Tag

\*\* Ø 0,263 kgCO<sub>2</sub>/km, Messung Deutsche Umwelthilfe e.V., April 2021

**Für Camper**

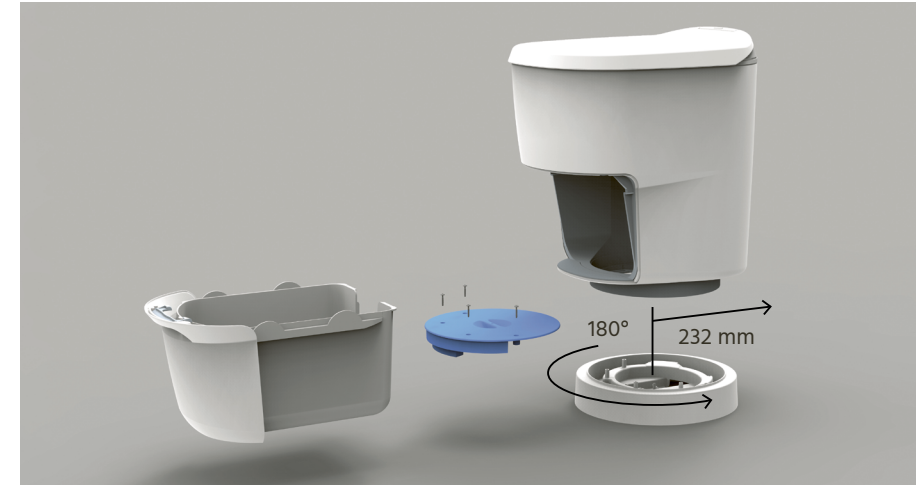
- + Hygiene nach medizinischen Standards
- + Frei von Gerüchen
- + Universell nutzbar (Windeln, Essensreste, Hygieneartikel usw.)
- + Einfache Handhabung und Reinigung
- + Umweltfreundlicher als Chemietoiletten
- + Mehr Freiheit durch Unabhängigkeit von Entsorgungsstationen und Wasserversorgung
- + Sofort betriebsbereit, auch nach langen Nutzungspausen
- + Kein Einwintern notwendig
- + Nutzung auch für einen einzigen Toilettengang ohne Aufwand
- + Geringer Wartungsbedarf
- + Einfache und sichere Entsorgung der Toilettenbeutel

**Für Hersteller**

- + Neue Freiräume bei Grundriss- & Raumkonzepten in der Fahrzeugentwicklung
- + Vorausschauende Anpassung an wachsendes Bedürfnis nach mehr Unabhängigkeit bei Camper-Reisen (abseits von Camping-/ Stellplätzen mit Versorgungsstationen)
- + Hohes Potential für Neukundengewinnung, v.a. in der Zielgruppe Neu- und Jungcamper
- + Klare Abgrenzung zu anderen Herstellern durch Einsatz innovativer Sanitär-Technologie
- + Clesana C1 kann ohne weitreichende Anpassungen der Stücklisten in alle Grundrisse eingebaut werden in denen die Thetford C220/ C260 Baureihen vorgesehen sind
- + für Mietfahrzeuge reduziert sich der Wartungs- & Reinigungsaufwand
- + Einfache Nachrüstung durch den Handel vor Ort
- + Hohes Potential an Nachrüstungen bereits zugelassener Fahrzeuge mit konventionellen Chemietoiletten (auch andere Baureihen als C220/C260 durch den Fachhandel nachrüstbar)
- + Verbesserung der Camping-Infrastruktur, da Stellplätze ohne die Notwendigkeit einer zentralen Sanitärklärung angeboten werden können (Ferien auf dem Bauernhof, Camping im Weinberg, etc.)

**Einbau**

Befestigung der Clesana-Toilette am Boden via Sockel (Rund-Sockel oder L-Adapter). Das Bedienpanel ist auswechselbar für die Integration in Badmöbel. Die zwischengelagerte Rotationsscheibe macht die Clesana C1 bis zu 180° drehbar.



Zum Öffnen des Deckels in jeder Position sind Mindestabstände zu Seitenwänden bzw. möglichen Einbauten einzuhalten. Bei Einsatz des Rund-Sockels 225 mm von der Drehachse der Toilette zu Rückwand und seitlichen Begrenzungen. Bei Einsatz des L-Adapters 225 mm von der Toilettenmitte zu seitlichen Begrenzungen.

**Umrüstung**

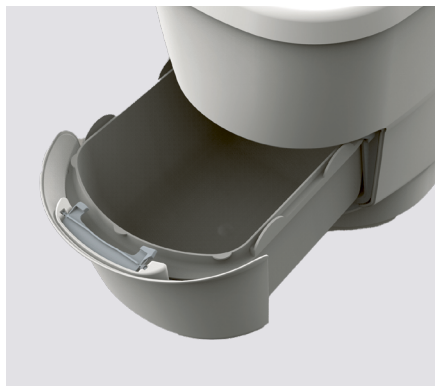
Umbau von Toiletten der Thetford C260 / C220 Baureihe auf C1 mittels L-Adapter (Abdichtung Nasszelle zu Serviceklappe über einen Gummifalz am Adapterrücken). Wichtig: Wasserleitung für Spülung abklemmen!

**Stromversorgung**

Montage benötigt 12V Stromanschluss und 30A Sicherung. Installation via Trennschalter oder Relais.

**Ausbau**

Deinstallation erfolgt über das Lösen der Rotationsscheibe innerhalb weniger Minuten.



Begeistert?

## Produktvorführung & Kontaktmöglichkeiten

### Für Geschäftskunden

Sie sind Hersteller und /oder Fachhändler und interessiert an der Clesana C1? Egal ob für die Ausstattung Ihrer Fahrzeuge ab Werk oder die Nachrüstung bei Ihren Kunden, nutzen Sie dazu gerne ganz bequem das Kontaktformular auf unserer Webseite. Unsere Experten freuen sich darauf, Ihnen weiterzuhelfen.

### Für Camper und Endkunden

Wo Sie die Clesana C1 beziehen und bestaunen können erfahren Sie in unserer Händlersuche auf der Webseite. Dort finden Sie auch den Infobereich mit allen Informationen rund um die Clesana C1 den wir kontinuierlich erweitern. Tragen Sie sich einfach in unseren Newsletter ein oder schauen in unserem News Bereich vorbei um keine Neuerungen und Events zu verpassen.

[www.clesana.com](http://www.clesana.com)

Folgen Sie uns:



